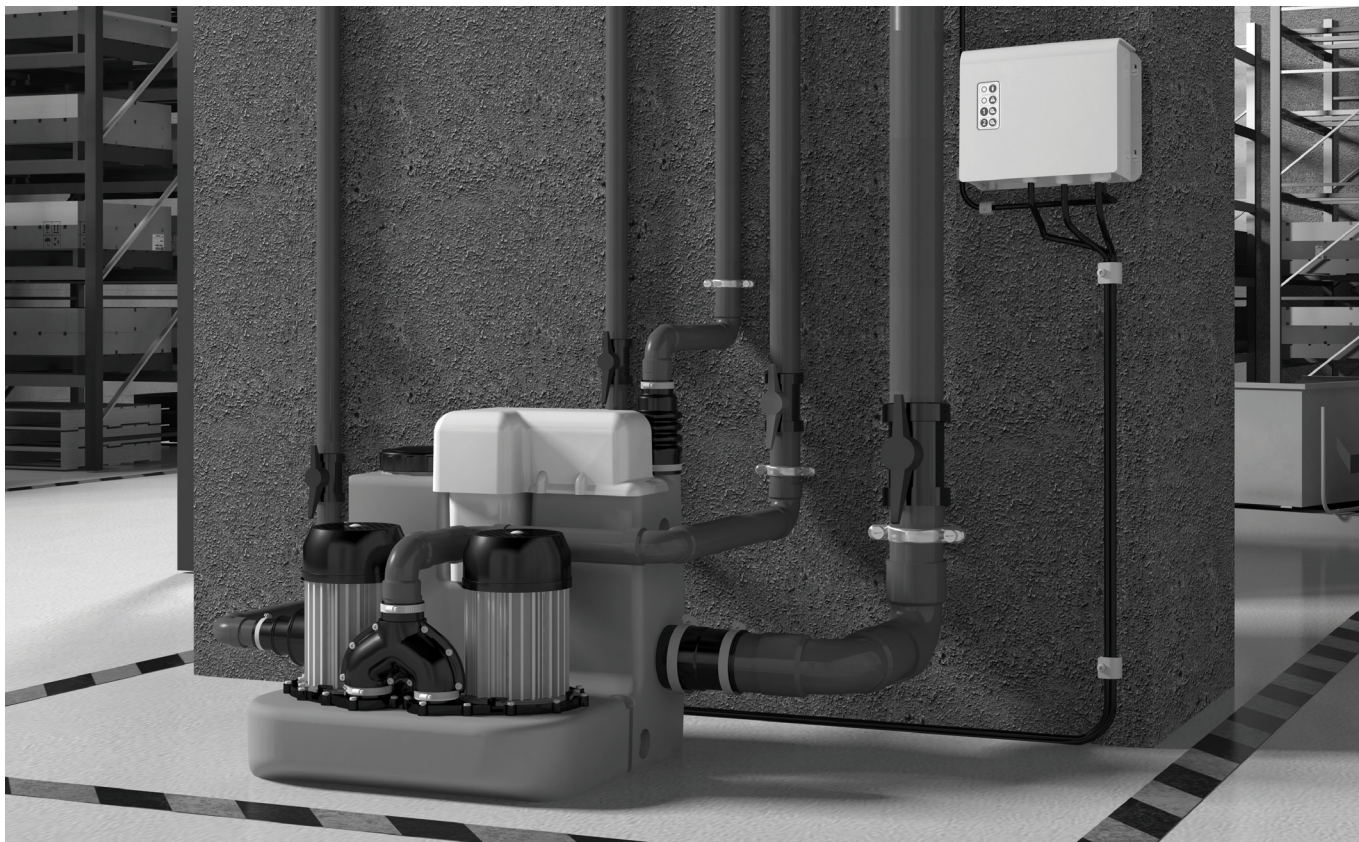


# SFA

129

01.18  
INDO



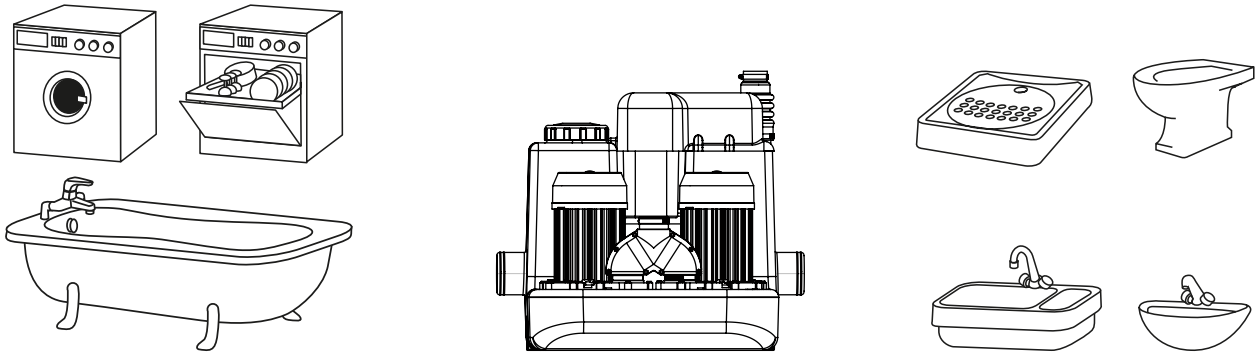
- A lire attentivement et à conserver à titre d'information • Bitte aufmerksam durchlesen und aufbewahren •  
Da leggere attentamente e conservare a titolo di informazione • Dit document goed doorlezen en bewaren •  
To be read and kept for information • Leer atentamente y conservar a título de información •  
Leia atentamente este manual e guarde-o a título de informação •  
Внимательно прочитать и сохранить в порядке информации •  
• Do uważnegoprzeczytania i zachowania tytułem informacji • Instrucciones de instalación manual de instalação •  
请认真阅读，并保留信息 • • Prosíme o důkladné prostudování a uschování •  
• Att läsas och sparas för information



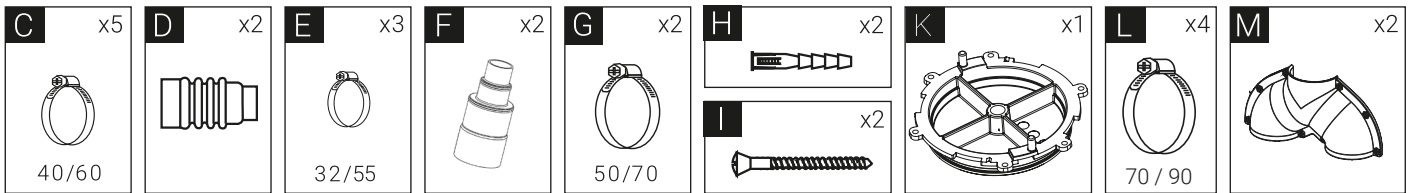
NOTICE D'INSTALLATION • INSTALLATIONSHINWEISE • ISTRUZIONI PER L'INSTALLAZIONE INSTALLA-  
TIE VOORSCHRIFTEN • INSTALLATION INSTRUCTIONS • ИНСТРУКЦИЯ ПО УСТАНОВКЕ • INSTRUCCIONES DE INSTALACIÓN MANUAL DE INSTALAÇÃO • INSTRUKCJA INSTALACJI • NÁVOD K INSTALACI  
A POUŽÍVÁNÍ

**SANICOM® 2**

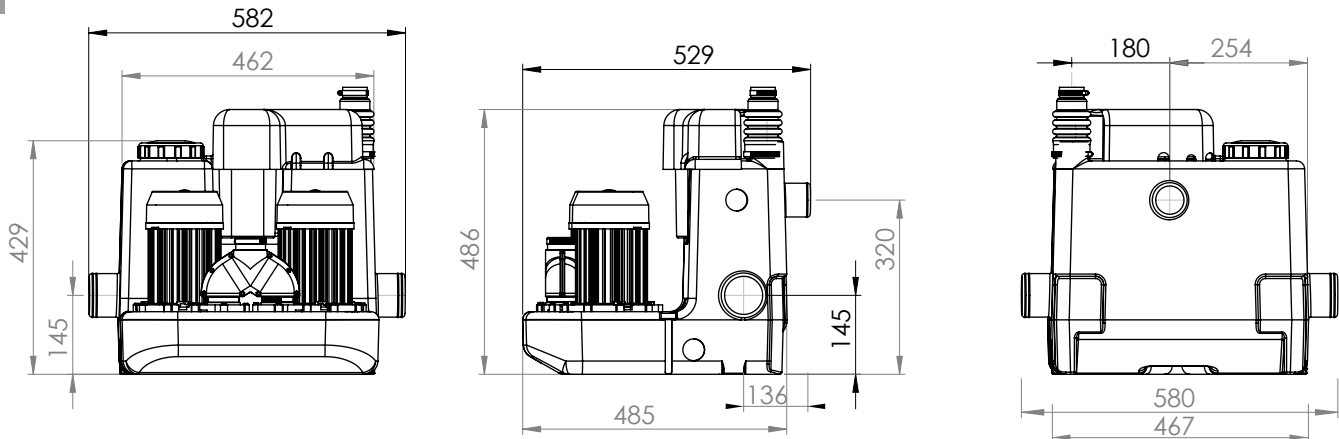
1



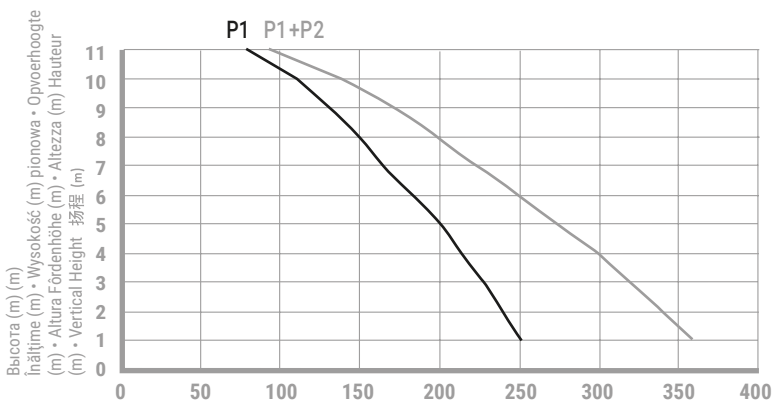
2



3



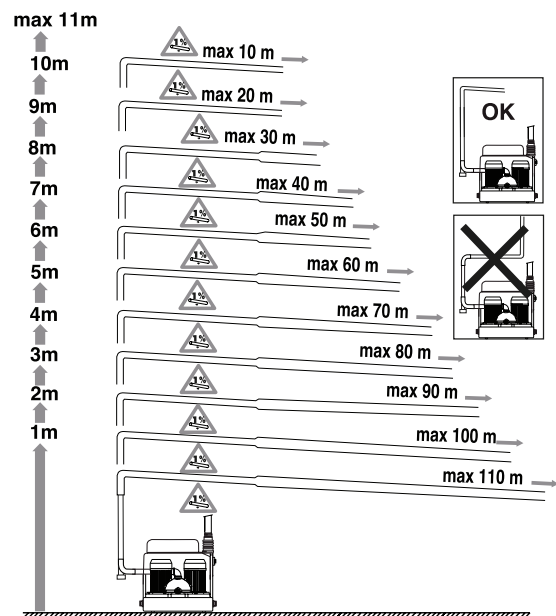
6



**P1** Débit (l/min) avec 1 moteur • Flow Rate with 1 motor (l/min) • Flöde med 1 motor (l/min)  
Förderstrom (l/min) mit 1 Motor • Portata con 1 motor (l/min) • Caudal (l/min) con 1 motor  
Afvoercapaciteit met 1 motor (l/min) • Caudal (l/min) con 1 motor  
Производительность (л/мин.) с 1 мотором • Wydajność (l/min) z jednym silnikiem  
Yhden moottorin tuotto (l/min) • Debit (l/min) cu 1 motor • Čerpačí výkon (l/min) s 1 motorem

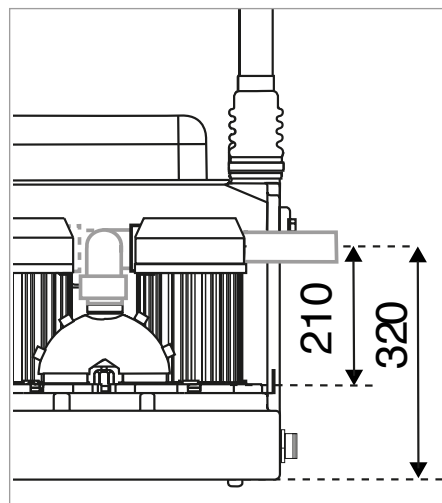
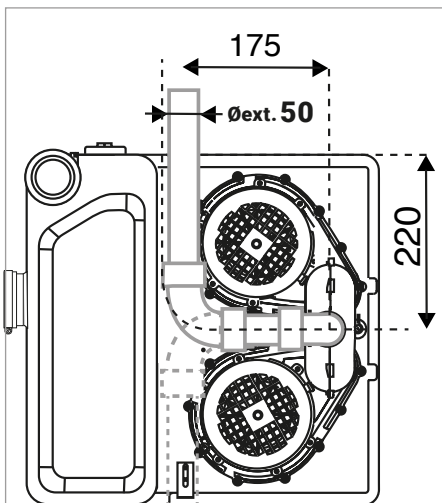
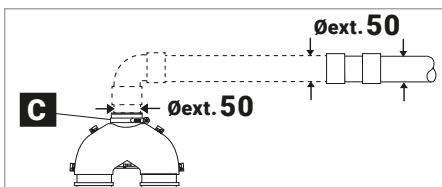
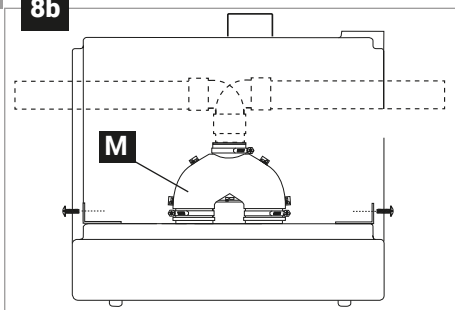
**P1+P2** Débit (l/min) avec 2 moteurs • Flow Rate with 2 motors (l/min) • Flöde med 2 motorer (l/min)  
Förderstrom (l/min) mit 2 Motoren • Portata con 2 motori (l/min)  
Afvoercapaciteit met 2 motoren (l/min) • Caudal (l/min) con 2 motores • Caudal (l/min)  
con 2 motores • Производительность (л/мин.) с 2 моторами • Wydajność (l/min)  
z dwoma silnikami • Kahden moottorin tuotto (l/min)  
Čerpačí výkon (l/min) s 2 motory • Debit (l/min) cu 2 motoare • 流量 (l/min)

7

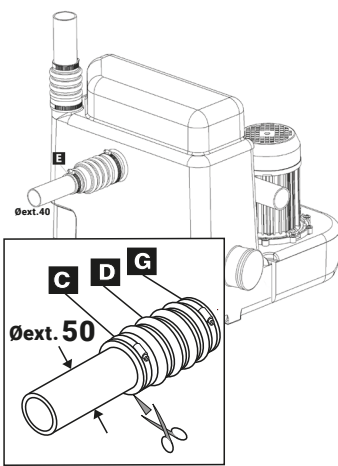
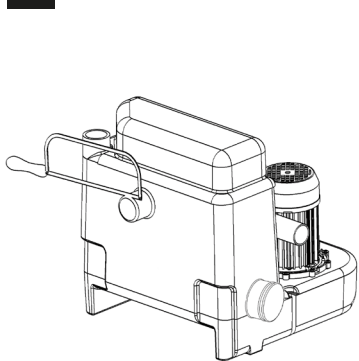


8

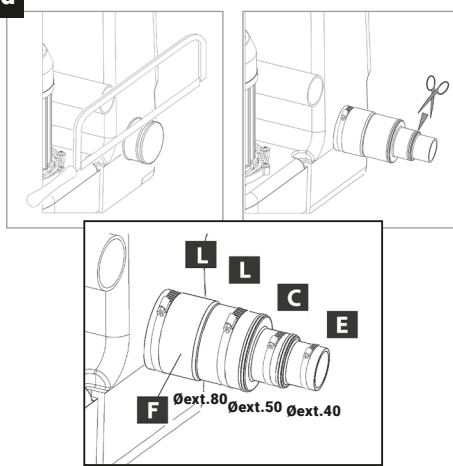
8b



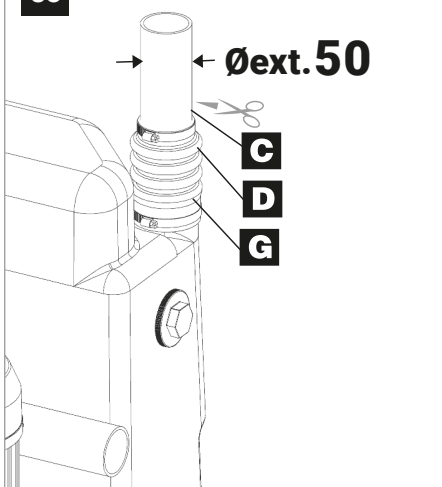
8c



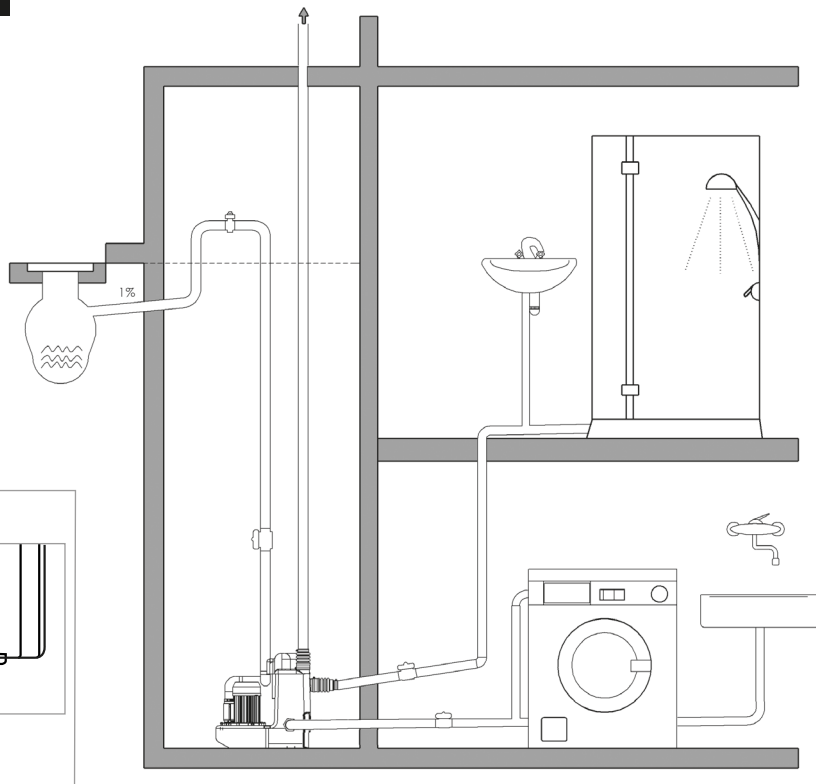
8d



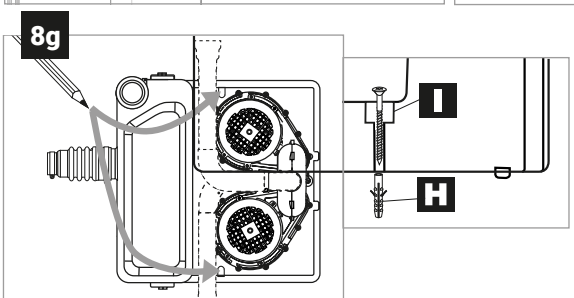
8e



8f



8g



9

**SANICOM® 2**

Société Française d'Assainissement  
EN 12050-2

R90  
220-240 V - 50/60 Hz  
3000 W -  $\frac{1}{2}$   
MAX 90°C (5 mins)





**1 DESCRIPTIF**

SANICOM® 2 est une station de relevage conçue pour évacuer les effluents de petites unités à usage privé ou commercial.

Respecter toutes les règles d'installation et d'entretien décrites dans cette notice.

**SÉCURITÉ**

Cet appareil peut être utilisé par des enfants âgés d'au moins 8 ans et par des personnes ayant des capacités physiques sensorielles ou mentales réduites ou dénuées d'expérience ou de connaissance, s'ils (si elles) sont correctement surveillé(e)s ou si des instructions relatives à l'utilisation de l'appareil en toute sécurité leur ont été données et si les risques encourus ont été appréhendés. Les enfants ne doivent pas jouer avec l'appareil. Le nettoyage et l'entretien par l'utilisateur ne doivent pas être effectués par des enfants sans surveillance.

Pour tous renseignements complémentaires, veuillez vous adresser à notre service clients.

**PRINCIPE DE FONCTIONNEMENT**

SANICOM® 2 contient 2 pompes indépendantes. Les 2 pompes fonctionnent chacune à leur tour de manière alternée. En cas de fonctionnement anormal, les 2 moteurs fonctionnent simultanément (ou si l'une des pompes est défectueuse, l'autre prend le relais).

La cuve SANICOM 2 est munie de 2 tubes plongeurs l'un commande la marche du moteur et l'autre le système d'alarme.

• Tube plongeur long

Lors d'un fonctionnement normal, dès que les effluents atteignent le niveau d'enclenchement du tube long dans la cuve, le système de pompage se met en marche.

• Tube plongeur court

Lors d'un fonctionnement anormal, si les effluents atteignent le niveau haut dans la cuve (tube court), une alarme sonore et visuelle est enclenchée et le système de pompage se met en marche (s'il n'est pas défaillant).

Cf installation Raccordement alarme **14**.

**2 LISTE DES PIÈCES FOURNIES****3 DIMENSIONS****4 DONNÉES TECHNIQUES SANICOM® 2**

|   |          |
|---|----------|
| Type  | R90      |
| Hauteur de refoulement maximum                                | 11 m     |
| Tension   | 220-240V |
| Fréquence   | 50-60 Hz |
| Puissance absorbée maximale                                   | 3000 W   |
| Intensité absorbée maximale                                   | 13 A     |
| Classe électrique   | I        |
| Température moyenne d'eau                                     | 35°C     |
| Température maximale admissible (max 5 min par intermittence) | 90°C     |
| Poids net (accessoires inclus)                                | 26 KG    |

**5 DOMAINE D'APPLICATION**

SANICOM® 2 est conçu pour évacuer les eaux usées provenant d'éviers, de machines à laver, de lave-vaisselle, de douches ou baignoires à usage privé ou commercial.

**6 COURBE DE PERFORMANCES****7 EQUIVALENCE HAUTEUR / LONGUEUR EVACUATION****8 INSTALLATION**

L'installation de SANICOM® 2 doit être effectuée dans le respect des normes EN12056. La mise en service et la maintenance de cet appareil doit être effectuée par un professionnel qualifié.

**8a RÉGLEMENTATION****I 1 ATTENTION**

Le local technique où sera installé SANICOM® 2 doit être de dimension suffisante pour aménager un espace de travail de 600 mm minimum autour et au-dessus de l'appareil de façon à faciliter une maintenance éventuelle. Ce local doit être éclairé, suffisamment ventilé, non immergeable et protégé contre le gel.

**I 2 I** Des vannes d'isolement (non fournies) doivent être installées sur les entrées d'effluents ainsi que sur la conduite d'évacuation.

**I 3 I** Cette conduite d'évacuation doit être conçue pour éviter tout reflux des égouts (voir exemples dessin **8f**). Grâce à l'installation d'une boucle anti-retour située au dessus du niveau de reflux, le reflux est évité. Remarque : Sauf indications locales contraires, le niveau de reflux correspond au niveau de la voirie (routes, trottoirs...).

**I 4 I** L'installation d'une pompe auxiliaire pour le drainage éventuel du local technique (en cas d'inondation) est recommandée.

**8b RACCORDEMENT DE L'EVACUATION**

L'évacuation de SANICOM® 2 peut être réalisée en tuyaux de diamètre extérieur 50 mm, en plastique (PVC, ABS...).

Respecter les correspondances entre la hauteur et longueur maximum de refoulement. Incliner de 1% mini (1cm par mètre) les parties horizontales de l'évacuation jusqu'à la colonne d'évacuation gravitaire.

**ATTENTION : ne pas bloquer le battant de clapet avec la conduite d'évacuation.**

Au bout de la conduite de refoulement montant en Øext 50 passer par une boucle (sommet à 80 mm au moins au dessus du niveau de refoulement). Rejoindre la chute des eaux usées gravitairement en pente douce de 1% avec installation d'un casse-vide.

Finir la conduite de refoulement vers la chute des eaux usées.

**ATTENTION : pensez à monter la frette M.**  
**Chaque pompe du SANICOM® 2 est équipée d'un clapet anti-retour.**

**ATTENTION : fixer solidement la tuyauterie PVC Ø 40 ou Ø 50 à la sortie de l'appareil pour éviter les vibrations dues aux "coups de bélier".**

**8c RACCORDEMENT DE L'ENTRÉE Øext 40/50**

**I 1 I** Découper l'extrémité de l'entrée Øext 50 avec une scie puis fixer le grand coté du manchon **D** avec un collier **G**.

**I 2 I** Le raccordement à l'entrée peut se faire en tube Øext 40 ou Øext 50. Pour un raccordement en Øext 50, découper préalablement la petite extrémité du manchon **D**.

**I 3 I** Enfoncer le tube dans l'extrémité du manchon **D** et le fixer avec un collier **G**.

**8d RACCORDEMENT D'APPAREILS SANITAIRES AUX ENTRÉES BASSES**

**I 1 I** Découper l'extrémité de l'entrée Øext80 avec une scie puis fixer le grand coté du manchon **F** avec un collier **L**.

**I 2 I** Le raccordement à l'entrée peut se faire en tube Øext 40, Øext 50 ou Øext 80. Pour un raccordement en Øext 80, découper préalablement la petite extrémité du manchon **F**.

**I 3 I** Enfoncer le tube dans l'extrémité du manchon **F** et le fixer avec un collier **C** ou **E** ou **L**.

Si vous souhaitez installer une douche ou une baignoire au même niveau que le SANICOM® 2, vous devez impérativement veiller à placer la partie supérieure des bondes d'évacuation des appareils à une hauteur minimum de 250 mm.

**8e CONNECTER LE TUYAU D'ÉVACUATION D'AIR**

**I 1 I** La station de relevage doit être aérée par dessus le toit via un tuyau de Øext 40/50 minimum.

**I 2 I** Raccorder la grande extrémité du manchon **D** à la sortie d'évent de la cuve et la fixer avec un collier **G**.

**I 3 I** Øext 50 : enfoncer le tuyau Øext 50 dans le manchon et le fixer avec un collier **C**.

**I 4 I** Ne pas monter une soupape d'admission d'air sur la bouche d'aération, car elle empêche le bon fonctionnement du SANICOM® 2. L'air doit circuler librement dans les 2 sens pour que la pompe puisse fonctionner.

**8f FIXATION AU SOL DE LA CUVE**

SANICOM® 2 possède des dispositifs de fixation au sol l'empêchant de tourner ou de bouger.

**I 1 I** Pointer au sol l'emplacement des trous de fixation.

**I 2 I** Retirer la cuve, percer le sol avec un foret Ø 10 mm et insérer les chevilles **H**.

**I 3 I** Repositionner la cuve et la fixer avec les vis **I**.

**8h RACCORDEMENT ÉLECTRIQUE**

**I 1 I** L'installation électrique doit être réalisée par un électricien qualifié. L'installation électrique doit correspondre aux normes en vigueur dans le pays.

**I 2 I** L'alimentation doit être réalisée en classe 1. L'appareil doit être raccordé à un boîtier de connection relié à la terre. Le circuit d'alimentation électrique doit être protégé par un disjoncteur différentiel haute sensibilité de 30 mA calibré à 20 A à minima.

Ce raccordement doit servir exclusivement à l'alimentation de SANICOM® 2. Si le câble de cet appareil est endommagé, il doit être remplacé par le fabricant ou son SAV afin d'éviter tout danger.

**RÉGLEMENTATION : veillez à respecter les dispositions de la norme d'installation électrique en vigueur dans le pays d'utilisation. (France : NF C 15-100).**

**9 NORMES**

Cet appareil répond à la norme EN 12050-2 (Station de relevage pour effluents exempts de matières fécales) et aux directives et normes Européennes sur la sécurité électrique et la compatibilité électromagnétique.

DoP consultable sur notre site internet dans la fiche produit (onglet « Schémas et fiche technique »).

L'installation et l'utilisation de cet appareil doivent correspondre aux normes d'installations européennes EN12056 et aux exigences locales.

## 10 MISE EN SERVICE

Une fois les raccordements hydrauliques et électriques effectués, vérifier l'étanchéité des raccordements en laissant couler de l'eau successivement par chaque entrée utilisée. S'assurer du bon fonctionnement de l'appareil en effectuant un essai en eau de 2 cycles de démarrage au minimum.

## 11 UTILISATION

**1 1 | SANICOM® 2** est conçu pour évacuer les eaux usées de petites unités à usage privé ou commercial. Toute autre application entraînerait l'annulation de la garantie.

Ne jamais rejeter serviettes, préservatifs, articles d'hygiène, huiles, solvants, déchets, acides, bases, autres liquides potentiellement explosifs, corrosifs...

### 1 2 | ATTENTION

**En cas de coupure de courant, arrêter tout écoulement d'eau sur les appareils reliés au SANICOM® 2.**

**1 3 | Ne pas installer/utiliser dans une zone à risque d'explosion.**

## 12 MAINTENANCE

Le bon fonctionnement de la station de relevage doit être vérifié visuellement une fois par mois et doit régulièrement être contrôlé par un personnel qualifié (annuellement). Si toutefois vous rencontrez des problèmes techniques, demandez conseil au service après-vente.

## 13 GARANTIE

SANICOM® 2 est garanti 2 ans pièces et main-d'oeuvre dans la mesure où l'installation et l'utilisation sont conformes à la présente notice.

## 14 ALARME (en option)

### ATTENTION

**Le module d'alarme est alimenté en 230V. Fixer le module au mur avant le raccordement électrique de l'appareil. Si le niveau d'eau à l'intérieur de l'appareil est anormalement haut : allumage de la LED rouge + déclenchement du buzzer. Si le problème disparaît, la LED et le buzzer sont désactivés.**

## 15 FONCTIONNEMENT DU BOITIER DÉPORTÉ

### 1 1 | ALARMES GÉNÉRALES

#### Alarme de niveau

Si le niveau d'eau à l'intérieur de l'appareil est anormalement haut : déclenchement de la sirène + allumage de la LED rouge alarme + démarrage de l'autre moteur 3 secondes après

#### Alarme temporelle

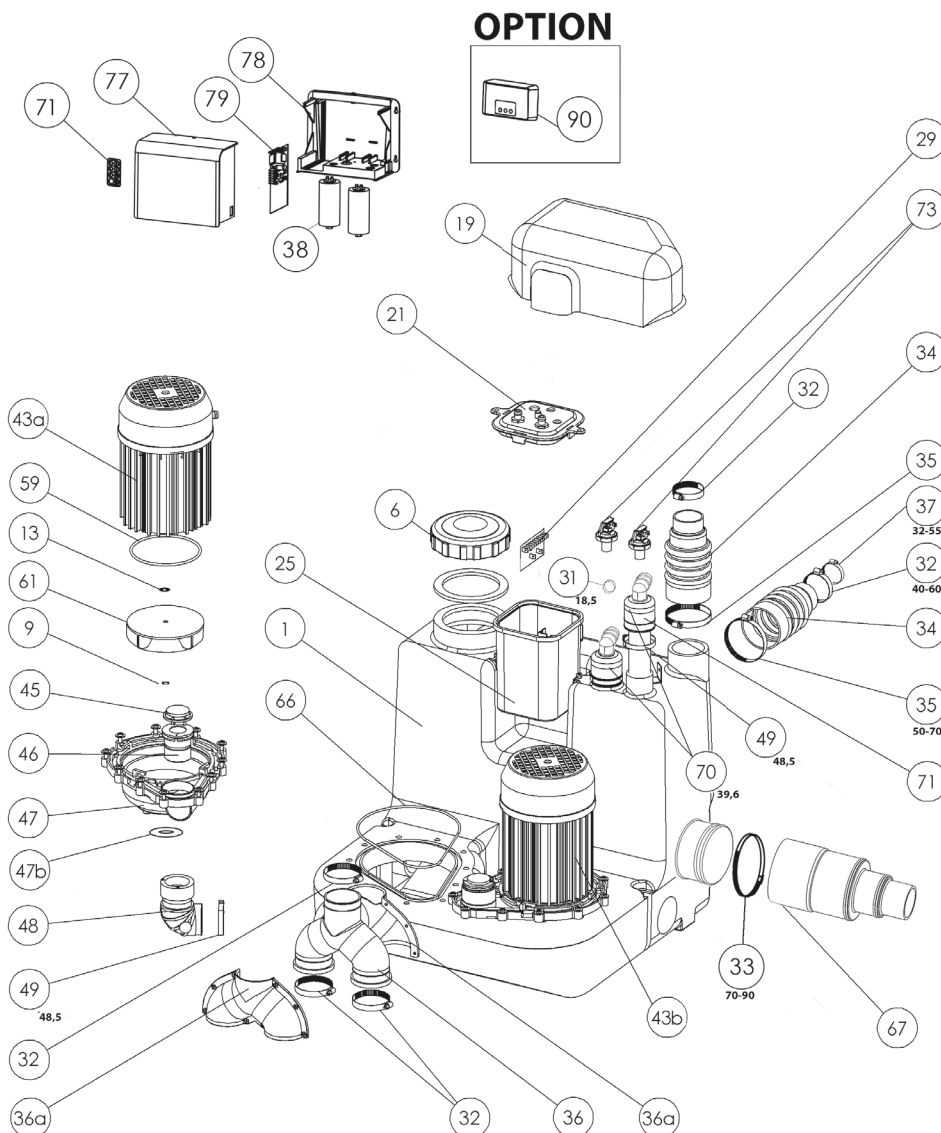
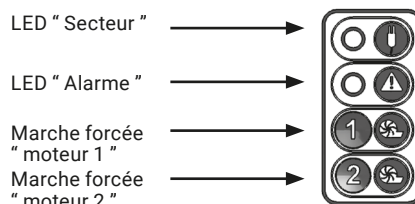
Si un des 2 moteurs marche pendant plus de 1 minute : Déclenchement de la sirène + allumage de la LED rouge alarme + démarrage de l'autre moteur 3 secondes après.

#### Alarme secteur

En cas de coupure secteur (ou lorsqu'on débranche l'appareil) : déclenchement de la sirène + allumage de la LED rouge alarme + clignotement de la LED jaune secteur

### 1 2 | RAZ (REMISE A ZÉRO) ALARMES GÉNÉRALES

Si le problème ayant déclenché une des alarmes ci-dessus disparaît, la sirène s'arrête, mais la LED rouge d'alarme reste allumée pour mémoriser le fait que le système a rencontré un problème (en mode clignotant si la source de l'alarme était le pressostat d'alarme et que le pressostat de niveau est défectueux). Une des deux touches du clavier permet d'arrêter la sirène dans tous les cas, mais elle ne permettra d'éteindre la LED rouge que si le problème ayant déclenché l'alarme a été résolu. Ceci permet d'éviter qu'un système soit « abandonné » en défaut.



**1 VORBEMERKUNGEN**

SANICOM® 2 ist eine Hebeanlage, entwickelt für das Wegfördern von kleineren privaten oder gewerblichen Objekten.

Es sind alle Installations- und Wartungsregeln einzuhalten, die in dieser Bedienungsanleitung beschrieben sind.

**SICHERHEIT**

Dieses Gerät darf nicht von Kindern, Personen mit eingeschränkter physischer, sensorischer und geistiger Fähigkeiten, sowie Personen ohne technische Einweisung verwendet werden. Die Bedienung sowie der sichere Gebrauch sind nur nach ordnungsgemäßer Einweisung oder unter Aufsicht von eingewiesenen Personen statthaft.

Für weitere Informationen wenden Sie sich bitte an unseren Kundendienst.

**FUNKTIONSPRINZIP**

SANICOM® 2 enthält zwei unabhängige Pumpen.

Die beiden Pumpen funktionieren abwechselnd nacheinander. Im Falle eines Notbetriebes funktionieren die beiden Pumpen gleichzeitig (oder die andere Pumpe übernimmt den Betrieb, falls eine der Pumpen defekt ist).

Der SANICOM® 2-Behälter ist mit zwei Tauchrohren ausgestattet, eines davon steuert den Motorbetrieb, das andere steuert das Alarmsystem.

- Langes Tauchrohr  
Im Normalbetrieb wird, sobald der Wasserstand das Auslöseniveau im langen Tauchrohr erreicht hat, die Abpumpfunktion aktiviert.
- Kurzes Tauchrohr  
Beim Notbetrieb, wenn der Wasserstand im Gerät ein sehr hohes Niveau erreicht, schaltet sich ein akustisches und visuelles Warnsignal ein und das Abpumpsystem wird in Betrieb gesetzt (falls es keiner Störung unterliegt).

Für den Alarmanschluss bitte Punkt **14** beachten.

**2 LISTE DER GELIEFERTEN TEILE****3 MASSE****4 ANWENDUNGSGEBIETE UND TECHNISCHE DATEN SANICOM® 2**

|  |          |
|--|----------|
| Typ  | R90      |
| Maximale Förderhöhe                              | 11 m     |
| Spannung   | 220-240V |
| Frequenz   | 50-60 Hz |
| Maximaler Energieverbrauch                       | 3000 W   |
| Maximaler Stromverbrauch                         | 13 A     |
| Elektroklasse                                    | I        |
| Durchschnittliche Wassertemperatur               | 35°C     |
| Abwasserhöchsttemperatur zeitweilig (max 5 min.) | 90°C     |
| Nettogewicht (inkl. Zubehör)                     | 26 KG    |

**5 VERWENDUNGSZWECK / EINSATZBEREICH**

SANICOM® 2 ist für das Abpumpen von Abwasser aus Waschbecken, Waschmaschine, Geschirrspüler, Dusche oder Badewanne bestimmt (Private und gewerbliche Nutzung).

**6 LEISTUNGSKURVE**

Siehe Seite 2.

**7 VERHÄLTNIS FÖRDERHÖHE / -WEITE**

Siehe Seite 2.

**8 INSTALLATION**

Der Einbau des SANICOM® 2 hat normkonform zur EN12056 zu erfolgen. Die Inbetriebnahme und Wartung haben durch qualifiziertes Fachpersonal zu erfolgen.

**8a VORSCHRIFTEN****I 1 | ACHTUNG**

Der technische Raum, in dem SANICOM® 2 installiert werden soll, muss groß genug sein, so dass ein Arbeitsbereich von mindestens 600 mm um die Anlage herum frei bleibt, um spätere Wartungsarbeiten zu ermöglichen. Der Raum muss ausreichend beleuchtet, belüftet und hochwasser- und frostgeschützt sein.

**I 2 |** Am Abwassereinlauf und an den Ableitungsrohren müssen Trennschieber (nicht mitgeliefert) installiert werden.

**I 3 |** Schutz gegen Wasser-Rücklauf: Das Ableitungsrohr muss so konzipiert sein, dass ein Rücklauf von Abwasser vollkommen ausgeschlossen ist (siehe Beispiele in Abbildung **3f1**). Der Rückfluss von Wasser wird durch eine Rückstauschleife über der Rückstauabene verhindert. Anmerkung: Wenn nichts anderes bekannt gegeben wurde, wird die Rückstauabene durch das Strassenniveau definiert.

**I 4 |** Der Einsatz einer weiteren Pumpe zum Auspumpen des technischen Raums (im Falle einer Überschwemmung) wird empfohlen.

**3b ANSCHLUSS DES ABLEITUNGSROHRS**

Die Ableitung des SANICOM® 2 kann in Rohren von 50 mm Außendurchmesser erfolgen (PVC, ABS...). Bitte beachten Sie das in Punkt **6** angesprochene Verhältnis Förderhöhe / -weite, bei horizontalem Ableiten sollte ein 1%iges Gefälle bis hin zum Fallrohr eingehalten werden. Achten Sie darauf, dass die Rückschlagklappe auch nach Einführen der Ableitung frei arbeiten kann. Die Pumpe ist dafür vorgesehen, direkt nach oben zu fördern. Am Ende der Steigleitung (DN 50) mit einer Schleife (der höchste Punkt sollte 80mm über der Rückstauabene sein) zur die weiterführenden Ableitung verbinden. Führen Sie in einem Rohr mit einem 1%igen Gefälle bis hin zum Fallrohr ab mit Installation eines Rückschlagsventils gegen Vakuum. Die Steigleitung bis zur Abwasserableitung weiterführen.

**ACHTUNG: Denken Sie daran, den M.-Ring zu montieren.**

Jede SANICOM® 2-Pumpe ist mit einer Rückschlagklappe ausgerüstet, so dass in der Druckleitung kein zusätzlicher Rückflussverhinderer installiert werden muss.

**ACHTUNG: Die Zulaufleitungen ø 40 oder ø 50 richtig am Auslauf der Anlage befestigen, um Schwingungen durch Druckstöße in den Rohren zu verhindern.**

**3c ANSCHLUSS DES EINLAUFS øaußen 40/50**

**I 1 |** Das Ende des DN 50-Einlaufs mit einer Säge abschneiden und anschließend das weitere Ende der Verbindungsmuffe **D** mit einer Rohrschelle **G** befestigen.

**I 2 |** Der Anschluss am Einlauf kann mit einem Rohr DN 80, DN 40 oder DN 50 erfolgen. Für einen DN 50-Anschluss muss zuvor das kleine Ende der Verbindungsmuffe **D** zugeschnitten werden.

**I 3 |** Rohr in das Ende der Verbindungsmuffe **D**

einschieben und mit der Rohrschelle **G** befestigen.

**3d ANLEITUNG FÜR DEN ANSCHLUSS DER TIEFLIEGENDEN EINLÄUFE**

**I 1 |** Das Ende des Einlaufs - mit einem Außendurchmesser von 80 mm - mittels einer Säge abschneiden und anschließend das weitere Ende der Verbindungsmuffe **F** mit einer Rohrschelle **L** befestigen.

**I 2 |** Der Anschluss am Einlauf kann mit Rohren mit Außendurchmessern von 40 mm, 50 mm oder 80 mm erfolgen. Für einen Anschluss mit einem Außendurchmesser von 80 mm zuvor das kleine Ende der Verbindungsmuffe **F** abschneiden.

**I 3 |** Das Rohr in das Ende der Verbindungsmuffe **F** einschieben und mit einer Rohrschelle **C** oder **E** oder **L** befestigen.

**Bei Installation von Dusche oder Badewanne auf Einbauebene des SANICOM® 2 muss die Oberkante der Abwasserableitungen mindestens 250 mm über Boden liegen.**

**3e ANSCHLUSS DER BE- UND ENTLÜFTUNGSLEITUNG**

**I 1 |** Die Anlage muss über eine DN40/50 Leitung über dem Dach belüftet werden.

**I 2 |** Das weitere Ende der Verbindungsmuffe **D** an den Ausgang der Be- und Entlüftung anschließen und mit einer Rohrschelle **G** befestigen.

**I 3 |** Außendurchmesser 50 mm: Das Rohr mit einem Außendurchmesser von 50 mm in die Verbindungsmuffe schieben und es mit einer Rohrschelle **C** befestigen.

**I 4 |** Die Be- und Entlüftungsleitung muss frei verlegt sein, möglichst über Dach. Die Luft muss in beiden Richtungen frei zirkulieren können, damit die Pumpe funktionieren kann.

**3f BEFESTIGUNG DES BEHÄLTERS AM BODEN**

SANICOM® 2 ist mit Befestigungsvorrichtungen ausgerüstet, die ein Verdrehen oder Verrutschen verhindern.

**I 1 |** Die Lage der Löcher für die Befestigung auf dem Boden anzeichnen.

**I 2 |** Behälter wegschieben, Löcher mit einem Bohrer (ø 10 mm) in den Boden bohren und Dübel **H** einsetzen.

**I 3 |** Behälter wieder in die richtige Position schieben und mit den Schrauben **I** befestigen.

**3f1 BEFESTIGUNG DES BEHÄLTERS AM BODEN**

Elektroarbeiten für Ihren SANICOM® 2 sind von einem zugelassenen Elektrofachmann vorschriftsmäßig auszuführen. Bewahren Sie die Rechnung (für Versicherung, Garantiefälle u. dergl.) gut auf!

**I 1 |** Der Anschluss muss den Errichtungsnormen Ihres Landes genügen, in Deutschland z. B. DIN VDE 0100, Teil 701 (Feucht und Nassräume, Fehlerstromschutzschalter, Nennauslösestrom von 30 mA, usw.).

**I 2 |** Die Stromversorgung muss der Schutzklasse I entsprechen. Korrekte Erdung prüfen [38 Ω]. Das Gerät muss durch einen hochsensiblen Differenzstrom-Schutzschalter von 30 mA mit einer Kalibrierung von mindestens 20 A geschützt sein.

**VORSCHRIFTEN: Achten Sie darauf, die Vorschriften für die elektrische Installation einzuhalten, die in dem Land gelten, in dem das Gerät betrieben wird. (Deutschland: DIN VDE 0100/0413).**

**9 NORMEN**

Dieses Gerät entspricht der Norm EN 12050-2 (Abwasserhebeanlagen für fäkalienfreies Abwasser) sowie den europäischen Richtlinien und Normen bezüglich elektrischer Sicherheit und elektromagnetischer Kompatibilität.

Die Leistungserklärung (DoP) ist auf unserer Website in unserem Produktdatenblatt (Registerkarte "Schemas und technische Merkblätter") einzusehen.





**1 DESCRIZIONE**

SANICOM® 2 è una stazione di sollevamento progettata per evacuare gli effluenti di piccole unità a uso privato o commerciale.

Rispettare le regole d'installazione e di manutenzione descritte nel presente manuale.

**SICUREZZA**

Il presente apparecchio può essere utilizzato da bambini di almeno 8 anni di età e da persone con capacità fisiche, sensoriali o mentali ridotte, o prive di esperienza o di conoscenze, sotto adeguata sorveglianza o se munite delle istruzioni sull'utilizzo dell'apparecchio in totale sicurezza e previa valutazione dei rischi. Non lasciare che i bambini giochino con l'apparecchio. La pulizia e la manutenzione non devono essere effettuate da bambini senza la supervisione di un adulto.

Per qualsiasi informazione complementare, rivolgetevi al nostro servizio clienti.

**PRINCIPIO DI FUNZIONAMENTO**

SANICOM® 2 contiene 2 pompe indipendenti. Le 2 pompe funzionano a loro volta in maniera alternata. In caso di anomalie nel funzionamento, i 2 motori funzionano simultaneamente (o, se una delle pompe è difettosa si attiva l'altra).

La vaschetta SANICOM® 2 è dotata di 2 tubi pescanti, uno comanda l'avviamento del motore e l'altro il sistema di allarme.

• Tubo pescante lungo

Durante il normale funzionamento, il sistema di pompaggio si avvia non appena le acque di scarico raggiungono il livello di avvio del tubo lungo nella vaschetta.

• Tubo pescante corto

In caso di funzionamento anomalo, se le acque di scarico raggiungono il livello alto nella vaschetta (tubo corto), si attiva un allarme acustico e visivo e il sistema di pompaggio entra in funzione (se non è guasto).

Cfr. installazione Raccordo allarme **14**.

**2 ELENCO DEI PEZZI A CORREDO****3 DIMENSIONI****4 CARATTERISTICHE TECNICHE SANICOM® 2**

|  |          |
|--|----------|
| Tipo   | R90      |
| Evacuazione verticale max                          | 11 m     |
| Tensione   | 220-240V |
| Frequenza  | 50-60 Hz |
| Max potenza assorbita                              | 3000 W   |
| Max intensità assorbita                            | 13 A     |
| Classe elettrica                                   | I        |
| Temperatura media dell'acqua                       | 35°C     |
| Temperatura massima per intermittenza (max 5 min.) | 90°C     |
| Peso netto (accessori compresi)                    | 26 KG    |

**5 CAMPO D'APPLICAZIONE**

SANICOM® 2 è concepito per scaricare le acque usate provenienti da acquai, lavatrici lavastoviglie, docce o vasche (uso privato o commerciale).

**6 CURVE DI PRESTAZIONI****7 EQUIVALENZA ALTEZZA / LUNGHEZZA SCARICO****8 INSTALLAZIONE**

Il SANICOM® 2 va installato conformemente alle norme EN12056. La messa in servizio e la manutenzione di questo apparecchio vanno eseguite da un professionista qualificato.

**8a REGOLAMENTAZIONE****I 1 | ATTENZIONE**

Il locale tecnico in cui verrà installato il SANICOM® 2 deve essere di dimensioni tali da lasciare uno spazio di lavoro di almeno 60 cm attorno all'apparecchio, in modo da facilitare un eventuale intervento di manutenzione. Tale locale deve essere sufficientemente ventilato, disporre di un sistema d'illuminazione protetto dal gelo e non immerso.

**I 2 |** Installare valvole di chiusura (non fornite) all'entrata delle acque di scarico e sul tubo di scarico.

**I 3 |** Il tubo di scarico deve essere concepito in modo da evitare il riflusso dalle fognature (vedi esempi schema **8f**). Il riflusso è evitato grazie all'installazione di un tratto incurvato antiriflusso situato sopra il livello di riflusso stesso. Osservazione: Salvo indicazioni locali contrarie, il livello di riflusso corrisponde al livello della rete viaria (strade, marciapiedi; ecc.).

**I 4 |** Si raccomanda di installare una pompa ausiliaria per l'eventuale drenaggio del locale tecnico (in caso di inondazione).

**8b RACCORDO DELLO SCARICO**

L'evacuazione di SANICOM® 2 può essere effettuata con tubi del diametro esterno di 50 mm in plastica (PVC/ABS).

Rispettare le corrispondenze tra altezza e lunghezza massima di sollevamento. Inclinare le parti orizzontali dello scarico di almeno 1% (1cm per metro), fino alla colonna di scarico in discesa.

**ATTENZIONE: verificare che il condotto di scarico non blocchi l'otturatore della valvola.**

Alla fine del condotto di scarico diametro di 50 mm in salita, effettuare un tratto in curva (apice ad almeno 80 mm sopra il livello di sollevamento). Raggiungere il tratto delle acque usate in discesa con una pendenza dell'1% con installazione di un rompi-vuoto. Finire il condotto di scarico verso il tratto delle acque usate in discesa.

**ATTENZIONE: ricordarsi di montare la ghiera M** Tutte le pompe del SANICOM® 2 sono equipaggiate di valvola non-ritorno.

**ATTENZIONE: fissare solidamente i tubi PVC Ø 40 o 50 all'uscita dell'apparecchio, in modo da evitare le vibrazioni dovute ai "colpi d'ariete".**

**8c RACCORDO DELL'ENTRATA DIAMETRO Øext 40/50**

**I 1 |** Tagliare l'estremità dell'entrata da Øext 50 mm, poi fissare il lato grande del manicotto **D** con un collare **G**.

**I 2 |** Il raccordo all'entrata può essere eseguito con un tubo di Øext 40mm o di Øext 50mm. In caso di tubo con Øext 50mm, prima di effettuare il raccordo, segare l'estremità più corta del manicotto **D**.

**I 3 |** Spingere il tubo nell'estremità del manicotto **D** e fissare con un collare **C**.

**8d RACCORDO DI APPARECCHI SANITARI ALLE ENTRATE BASSE**

**I 1 |** Tagliare l'estremità dell'entrata di diametro esterno 80mm con una sega, quindi fissare il lato grande del manicotto **F** con un collare **L**.

**I 2 |** Il raccordo all'entrata può essere eseguito con un tubo di diametro esterno di 40mm, 50mm o 80mm. Per un raccordo di diametro esterno 80mm, segare prima l'estremità più corta del manicotto **F**.

**I 3 |** Spingere il tubo nell'estremità del manicotto **F** e fissarlo con un collare **C** o **E** o **L**.

Se desiderate installare doccia o bagno allo stesso livello del SANICOM® 2, dovete assicurarvi che ci sia un'altezza minima in caduta degli scarichi di 250 mm.

**8e COLLEGARE IL TUBO DI SFIATO**

**I 1 |** La stazione di sollevamento va aerata al di sopra del tetto per mezzo di un tubo diametro esterno di 40/50 come minimo.

**I 2 |** Raccordare l'estremità grande del manicotto **D** all'uscita dello sfiatoio dalla vaschetta e fissarla con un collare **G**.

**I 3 |** Diametro esterno 50mm : spingere il tubo di diametro esterno 50mm nel manicotto e fissarlo con un collare **C**.

**I 4 |** non installare una valvola di ingresso aria perché non permette il corretto funzionamento del SANICOM® 2. Affinché la pompa funzioni, l'aria deve circolare liberamente nelle due direzioni.

**8f FISSAGGIO AL SUOLO**

SANICOM® 2 è dotato di dispositivi di fissaggio al suolo che ne impediscono la rotazione o lo spostamento.

**I 1 |** Servendosi di una matita, segnare al suolo i punti in corrispondenza dei fori di fissaggio.

**I 2 |** Togliere l'apparecchio, forare il suolo con una punta Ø 10 mm e inserire i tasselli **H**.

**I 3 |** Riposizionare la vaschetta e fissarla con le viti **I**.

**8h INSTALLAZIONE ELETTRICA**

**I 1 |** L'impianto elettrico deve essere realizzato da un elettricista qualificato. L'impianto elettrico deve corrispondere alle norme in vigore nel paese.

**I 2 |** L'alimentazione deve essere realizzata in classe 1. L'apparecchio deve essere raccordato a una cassetta di raccordo collegata a terra. Il circuito d'alimentazione elettrica deve essere protetto da un disgiuntore differenziale ad alta sensibilità da 30 mA, calibrato a 20 A. Proteggere il circuito di alimentazione elettrica installando un disgiuntore differenziale ad alta sensibilità da 30 mA calibrato ad almeno 20 A.

Questo raccordo deve servire esclusivamente all'alimentazione del SANICOM® 2. Se il cavo di questo apparecchio è danneggiato, deve essere sostituito solo ed esclusivamente dal Produttore o da personale autorizzato, al fine di evitare ogni pericolo all'utilizzatore.

**REGOLAMENTAZIONE: rispettare le disposizioni delle norme sugli impianti elettrici in vigore nel paese di utilizzo. (Francia: NF C 15-100).**

**9 NORME**

Questo apparecchio è conforme alla Normativa En 12050-2 (sistema di sollevamento per effluenti privi di materiale fecale) ed alle direttive e normative Europee in materia di sicurezza elettrica e compatibilità elettromagnetica.

Dichiarazione di Prestazione consultabile nella scheda prodotto nel nostro sito internet (scheda "Schemi e scheda tecnica").

L'installazione e l'utilizzazione di tale apparecchio devono corrispondere alle norme d'installazione europee EN12056 e alle esigenze locali.



## 10 MESSA IN SERVIZIO

Dopo aver realizzato i raccordi idraulici ed elettrici, verificare la tenuta stagna dei raccordi lasciando scorrere un po' d'acqua da ogni entrata utilizzata. Per verificare il corretto funzionamento dell'apparecchio, effettuare, in acqua, un test di almeno 2 cicli di avviamento.

## 11 UTILIZZO

**I 1 I SANICOM® 2** è progettato per evacuare le acque reflue di piccole unità a uso privato o commerciale. Qualsiasi altra applicazione comporterà l'annullamento della garanzia. Non gettare mai assorbenti, profilattici, articoli d'igiene, oli, solventi, rifiuti, acidi, basi, altri liquidi potenzialmente esplosivi o corrosivi...

### I 2 I ATTENZIONE

**In caso di mancanza di corrente, interrompere lo scorrimento d'acqua sugli apparecchi collegati al SANICOM® 2.**

**I 3 I** Non installare/utilizzare in una zona a rischio di esplosione.

## 12 MANUTENZIONE

Il corretto funzionamento della stazione di sollevamento va verificato visivamente una volta al mese e deve essere regolarmente controllato da personale qualificato (1 volta all'anno). In caso di problemi tecnici, rivolgetevi al servizio clienti.

## 13 GARANZIA

SANICOM® 2 è garantito due anni, a condizione che l'installazione e l'utilizzo siano conformi alle presenti istruzioni.

## 14 ALLARME (facoltativo)

### ATTENZIONE

Il modulo dell'allarme è alimentato con 230V. Fissare il modulo alla parete prima di effettuare il collegamento elettrico dell'apparecchio. Se il livello d'acqua all'interno dell'apparecchio è alto in modo anomalo si verifica l'accensione del LED rosso e l'attivazione del cicalino. Se il problema viene eliminato, il LED e il cicalino vengono disattivati.

## 15 FUNZIONAMENTO DELLA CASSETTA REMOTA

### I 1 I ALLARMI GENERALI

#### Allarme di livello

Se il livello dell'acqua all'interno dell'apparecchio è alto in modo anomalo: attivazione della sirena + accensione del LED rosso di allarme + avvio dell'altro motore dopo 3 secondi

#### Allarme temporale

Se uno dei 2 motori rimane in funzione per più di 1 minuto: attivazione della sirena + accensione del LED rosso di allarme + avvio dell'altro motore dopo 3 secondi.

#### Allarme corrente di alimentazione

In caso di interruzione della corrente di alimentazione (o se l'apparecchio viene scollegato dalla presa di corrente):

attivazione della sirena + accensione del LED rosso di allarme + lampeggiamento del LED giallo della corrente di alimentazione

### I 2 I RESET DEGLI ALLARMI GENERALI

Se il problema che ha fatto scattare uno degli allarmi sopradescritti viene eliminato, la sirena si disattiva ma il LED rosso di allarme rimane acceso ad indicare che il sistema ha rilevato un problema (il LED lampeggia se la causa dell'allarme era il pressostato di allarme e se il pressostato di livello è difettoso). Premendo uno dei due tasti della tastiera è possibile disattivare la sirena, ma il LED rosso si disattiva solo se il problema che ha causato l'allarme verrà eliminato. Ciò permette di evitare che il sistema venga lasciato in modalità errore.

LED " Corrente di alimentazione "

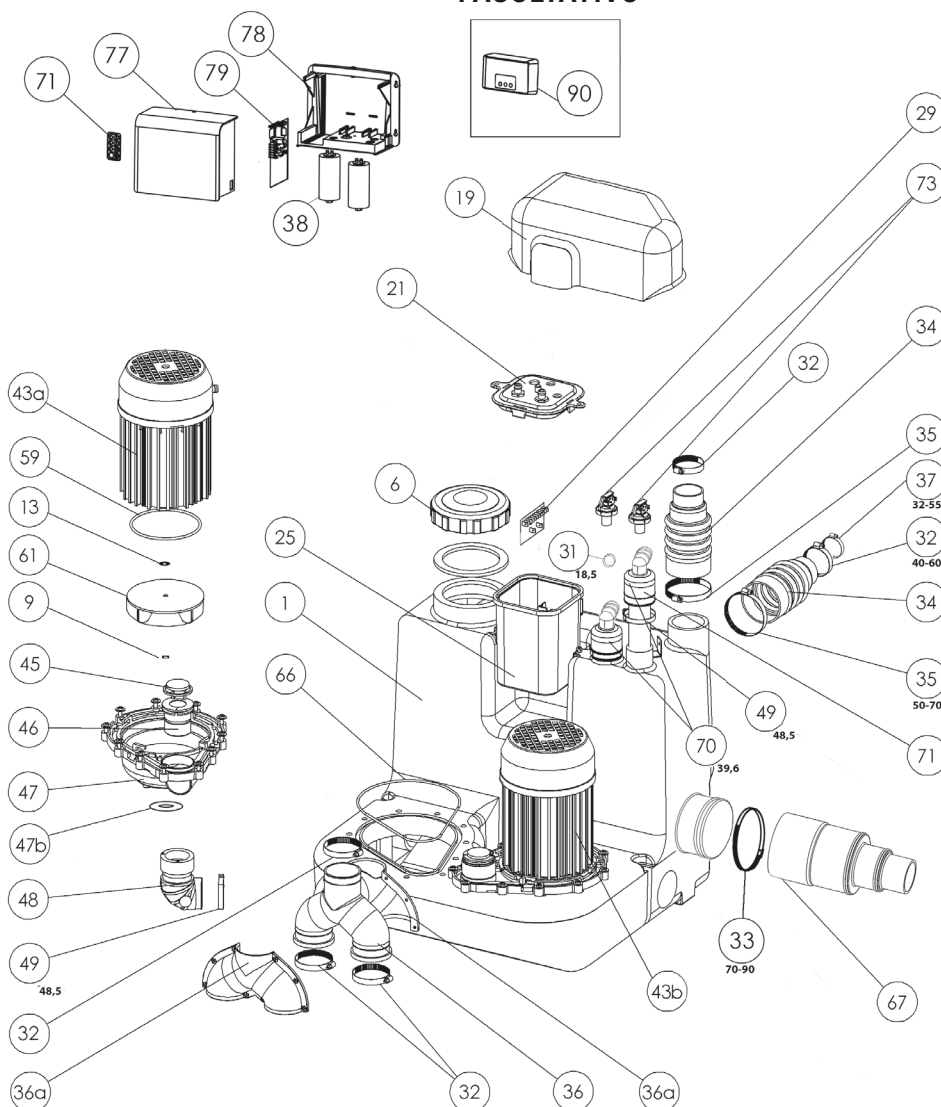
LED " Allarme "

Funzionamento forzato "motore 1"

Funzionamento forzato "motore 2"



## FACOLTATIVO



**1 BESCHRIJVING**

SANICOM® 2 is een pompstation, ontworpen voor afvalwater van kleine particuliere of commerciële units.

Volg alle regels op in deze handleiding met betrekking tot de installatie en het onderhoud.

**VEILIGHEID**

Dit apparaat kan gebruikt worden door kinderen die minimaal 8 jaar oud zijn en personen met een fysieke of mentale beperking of door personen die geen ervaring of kennis hebben, onder voorbehoud dat zij onder goed toezicht staan of kennis hebben genomen van de instructies met betrekking tot het veilig gebruik van het apparaat en indien zij vertrouwd zijn met de risico's waaraan zij zijn blootgesteld. Kinderen mogen niet spelen met het apparaat. Kinderen zonder toezicht mogen geen schoonmaakwerkzaamheden noch onderhoud uitvoeren.

Voor meer informatie, neemt u contact op met onze klantenservice.

**WERKINGSPRINCIPE**

SANICOM® 2 is uitgerust met 2 onafhankelijke pompen.

Beide pompen werken beurtelings. Bij disfunctie, werken de 2 motoren gelijktijdig, (of indien één van de pompen defect is neemt de ander zijn functie over).

Het SANICOM reservoir 2 is uitgerust met 2 dompelbuizen: één voor de bediening van de draaiende motor en de ander voor het alarmsysteem.

## • Lange dompelbuis

Bij een normale functie, wordt het pompsysteem ingeschakeld zodra het afvalwater de activeringsdrempel van de lange dompelbuis in het reservoir bereikt.

## • Korte dompelbuis

Bij een normale functie, wordt een audio en visueel alarm geactiveerd en het pompsysteem ingeschakeld, zodra het afvalwater het hoge niveau heeft bereikt in het reservoir (korte dompelbuis) (indien deze niet defect is).

Vgl. installatie Aansluiting van alarm **14**.

**2 LIJST VAN MEEGELEVERDE ONDERDELEN****3 AFMETINGEN****4 TECHNISCHE GEGEVENS SANICOM® 2**

|   |          |
|---|----------|
| Type  | R90      |
| Max. opvoerhoogte   | 11 m     |
| Spanning  | 220-240V |
| Frequentie  | 50-60 Hz |
| Max. opgenomen vermogen                                       | 3000 W   |
| Max. opgenomen stroom   | 13 A     |
| Elektrische classificatie, Klasse                             | I        |
| Gemiddelde watertemperatuur                                   | 35°C     |
| Gemiddelde temperatuur afvalwater met tussenpozen (max 5 min) | 90°C     |
| Netto gewicht (incl. onderdelen)                              | 26 KG    |

**5 TOEPASSINGSGBIED**

SANICOM® 2 is geschikt voor de afvoer van afvalwater van wasbakken, wasmachines, vaatwassers, douche of bad (privé of bedrijfsmatig gebruik).

**6 PRESTATIECURVE****7 RELATIE OPVOERHOOGTE/ AFVOERCAPACITEIT****8 INSTALLATIE**

De SANICOM® 2 moet volgens de normen EN12056 geïnstalleerd worden. Dit apparaat moet in bedrijf gesteld en onderhouden worden door een vakman.

**8a VOORSCHRIFTEN****I 1 I LET OP**

de ruimte waar het toestel geplaatst zal worden moet groot genoeg zijn (minimum 60 cm rondom het toestel) zodat er gemakkelijk aan gewerkt kan worden wanneer er een interventie nodig zou zijn. De ruimte moet voldoende verlicht en belucht en niet overstroombaar zijn en tegen vorst beschermd worden.

**I 2 I** De (niet meegeleverde) afsluitkranen moeten op de ingangen van het huishoudelijk afvalwater en op de afvoerleiding geïnstalleerd worden.

**I 3 I** Deze afvoerleiding moet zó geconstrueerd zijn dat terugstromen van afvalwater uitgesloten is. (zie voorbeeld afbeelding **8f**). Door de installatie van een terugslaglus boven het terugstroomniveau wordt terugstromen voorkomen.

Opmerking: Tenzij plaatselijk anders is voorgeschreven, komt het terugstroomniveau overeen met het niveau van het stratennet (wegen, trottoirs...).

**I 4 I** De installatie van een hulppomp voor het eventueel draineren van de technische ruimte (in geval van overstroming) wordt aanbevolen.

**8b AANSLUITING VAN DE AFVOER**

De evacuatie van SANICOM® 2 kan zijn vervaardigd van pijpen met een buitendiameter van 50.

Gelieve rekening te houden met de maximum afvoercapaciteit van het water. De horizontale afvoer moet een verval hebben van 1% (1cm per meter) naar de standleiding.

**LET OP dat de terugslagklep niet geblokkeerd wordt met de afvoer leiding.**

De verticale afvoerleiding (50mm) tot min. 80 mm boven de horizontale afvoer brengen om dan mbv bochten op de horizontale afvoer aan te sluiten. Deze dient met een afschot van 1 % naar de standleiding te worden gevoerd, met installatie van een vacuümafsluiter.

De afvoerleiding aansluiten op de standleiding.

**LET OP: vergeet niet klem M te plaatsen.**

**Ledere pomp van de SANICOM® 2 is uitgerust met een terugslagklep.**

**LET OP: de PVC leiding van Ø 40 of 50 mm zodanig aan het toestel bevestigen zodat vibraties door drukslagen vermeden worden.**

**8c AANSLUITING VAN DE INGANG Øext 40/50**

**I 1 I** Zaag het uiteinde van de invoer van Ø 50 mm met een zaag af om de grootste kant van de

manchet **D** eraan te bevestigen met slangklem **G**.

**I 2 I** De aansluiting aan de ingang kan aangesloten worden op een Ø 40 of 50 mm leiding. Om een aansluiting op een Ø 50 mm leiding te creëren, dient u het kleine uiteinde van de manchet **D** vooraf op maat te zagen.

**I 3 I** De leiding in de manchet brengen **D** en bevestigen met een slangklem **C**.

**8d AANSLUITING VAN SANITAIR OP DE ZIJ-INGANGEN**

**I 1 I** Zaag het uiteinde van de ingang met een uitwendige Ø van 80 af en zet de grote zijkant van de koppelbus **F** vast met een kraag **L**.

**I 2 I** Voor de aansluiting op de ingang kunnen buizen met uitwendige Ø van 40,50 of 80 worden gebruikt. Voor een aansluiting op een uitwendige Ø van 80 dient u eerst het kleine uiteinde van het koppelstuk **F** af te snijden.

**I 3 I** Druk de buis in de uitgang van de koppelbus **F** en bevestig deze met een kraag **C**, **E** of **L**.

Indien u een douche of een bad wilt installeren op hetzelfde niveau als de SANICOM® 2, dan moet u zorgen dat de bovenkant van de sifon van deze apparaten zich op minstens 250 mm hoogte bevindt.

**8e MONTEER DE BELUCHTINGSPIJP**

**I 1 I** De vermalder/vuilwaterpomp moet via de bovenzijde van het dak via een slang van minimaal DN 40/50 geventileerd worden.

**I 2 I** Het grote uiteinde van de manchet **D** aan de afvoer van de beluchting op het reservoir aansluiten en het met een slangklem **G** bevestigen.

**I 3 I** uitwendige Ø 50: druk de buis met een uitwendige Ø van 50 in de koppelbus en bevestig deze met een kraag **C**.

**I 4 I** Installeer géén beluchtungsklep op de beluchting daar dit de correcte werking van de SANICOM® 2 beïnvloedt. Om de pomp te kunnen gebruiken moet de lucht onbelemmerd in beide richtingen kunnen stromen.

**8d VLOERBEVESTIGING**

De SANICOM® 2 is voorzien van een vloerbevestigingsset zodat hij niet kan draaien of bewegen.

**I 1 I** De plaats van het toestel bepalen en aantekenen.

**I 2 I** Verplaats het reservoir, boor de gaten van Ø 10 mm, en plaats pluggen in de boorgaten **H**.

**I 3 I** Het reservoir terug plaatsen en bevestigen met de schroeven **I**.

**8h ELEKTRISCHE AANSLUITING**

**I 1 I** De elektrische aansluitingen moeten uitgevoerd worden door een bevoegd elektricien. De elektrische installatie moet aan de in het land geldende normen voldoen.

**I 2 I** De voeding moet in Klasse I uitgevoerd worden. Het apparaat moet aangesloten worden op een geaard verbindingskastje. Het stroomnet dient te worden beschermd door een hypergevoelige, differentiële stroomonderbreker van 30 mA en gekalibreerd op een minimum van 20 A.

Deze aansluiting mag enkel dienen voor de voeding van de SANICOM® 2. Indien de kabel van dit apparaat beschadigd is, moet hij door de fabrikant of zijn servicedienst vervangen worden, teneinde ieder gevaar uit te sluiten.

**REGELGEVING: zorg dat u voldoet aan de standaard voorschriften voor de installatie van elektriciteit die van kracht zijn in het land van gebruik. (Frankrijk: NF C 15-100).**

**9 NORMEN**

Het apparaat beantwoordt aan de normen zoals vastgelegd in EN 12050-2 (Pompinstallaties voor afvalwater van gebouwen en terreinen – Eisen en beproevingsmethoden – Dl. 2: Pompen voor afvalwater zonder faecaliën) en aan de Europese richtlijnen met betrekking tot de veiligheid van elektriciteit en elektromagnetische velden.

DoP beschikbaar op onze website in de

productomschrijving (tabblad «Schema's een technische beschrijving»).

De installatie en het gebruik van dit apparaat moeten overeenkomen aan de Europese installatienormen EN12056 en de plaatselijk geldende vereisten.

## 10 IN BEDRIJF NEMEN

Indien alle aansluitingen gedaan zijn, moet de waterdichtheid van de aansluitingen worden gecontroleerd door water te laten stromen door achtereenvolgens alle invoeren. Controleer of het apparaat goed werkt door een test met water en minstens 2 startcycli uit te voeren.

## 11 GEBRUIK

**I 1 I** De SANICOM® 2 is ontworpen voor de afvoer van afvalwater van kleine eenheden voor privé of bedrijfsmatig gebruik. Het gebruik van de SANICOM® 2 voor andere doeleinden dan voorgeschreven, zal de garantie doen vervallen.

Nooit maandverbanden, condooms, hygiëne artikelen, olie, oplosmiddelen, afvalstoffen, zuren, bases, andere mogelijk ontplofbare of corrosieve vloeistoffen... doorspoelen.

### I 2 I LET OP

**In geval van stroomuitval, onmiddellijk dewatertoevoeren van de aangesloten toestellen afsluiten.**

**I 3 I** Niet in een explosiegevaarlijke zone installeren/gebruiken.

## 12 SERVICEONDERHOUD

De goede werking van het pompstation dient visueel één keer per maand en periodiek (jaarlijks) door gekwalificeerd personeel te worden gecontroleerd. In geval van technische problemen, kunt u advies vragen aan de klantenservice.

## 13 GARANTIE

SANICOM® 2 biedt een garantie van 2 jaar op onderdelen en reparatie op voorwaarde dat het correct geïnstalleerd en gebruikt wordt, zoals aangegeven in de gebruiksaanwijzing.

## 14 ALARM (optioneel)

### LET OP

**De alarmmodule is aangesloten op 230V. Bevestig de module aan de muur voordat u deze aansluit op het elektriciteitsnetwerk. Als het waterniveau in het apparaat abnormaal hoog wordt, dan zal het rode LED-lampje gaan branden en zal de buzzer afgaan. Zodra het probleem is opgelost worden het rode LED-lampje en de buzzer weer uitgeschakeld.**

## 15 WERKING VAN HET GEDECENTRALISEERDE KASTJE

### I 1 I ALGEMENE ALARMEN

#### Alarmniveau

Als het waterniveau in het apparaat abnormaal hoog is: activering van de sirene + het rode led alarmlampje + inbedrijfstelling van de andere motor na 3 seconden

#### Tijdelijk alarm

Als één van de twee motoren langer werkt dan 1 minuut: Activering van de sirene + het rode led alarmlampje + inbedrijfstelling van de andere motor na 3 seconden.

#### Alarm stroomnet

Bij stroomuitval (of wanneer het apparaat wordt uitgeschakeld): activering van de sirene + het rode led alarmlampje + knipperen van het gele led stroomnetlampje

### I 2 I RESET (OP NUL ZETTEN) ALGEMENE ALARMEN

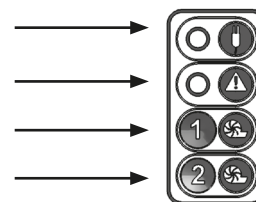
Als het probleem dat één van bovengenoemde alarmen heeft geactiveerd is opgelost, stopt de sirene maar het rode led alarmlampje blijft branden ter herinnering dat het systeem een probleem heeft gehad (knipperlicht wanneer het alarm veroorzaakt werd door een defecte pressostaat op niveau). Met één van de twee toetsen van het toetsenbord kan de sirene altijd, maar het rode ledlampje alleen worden uitgeschakeld indien het probleem dat het alarm heeft geactiveerd is opgelost. Hiermee wordt voorkomen dat een defect systeem "vergeten" wordt.

Led «Stroomnet»

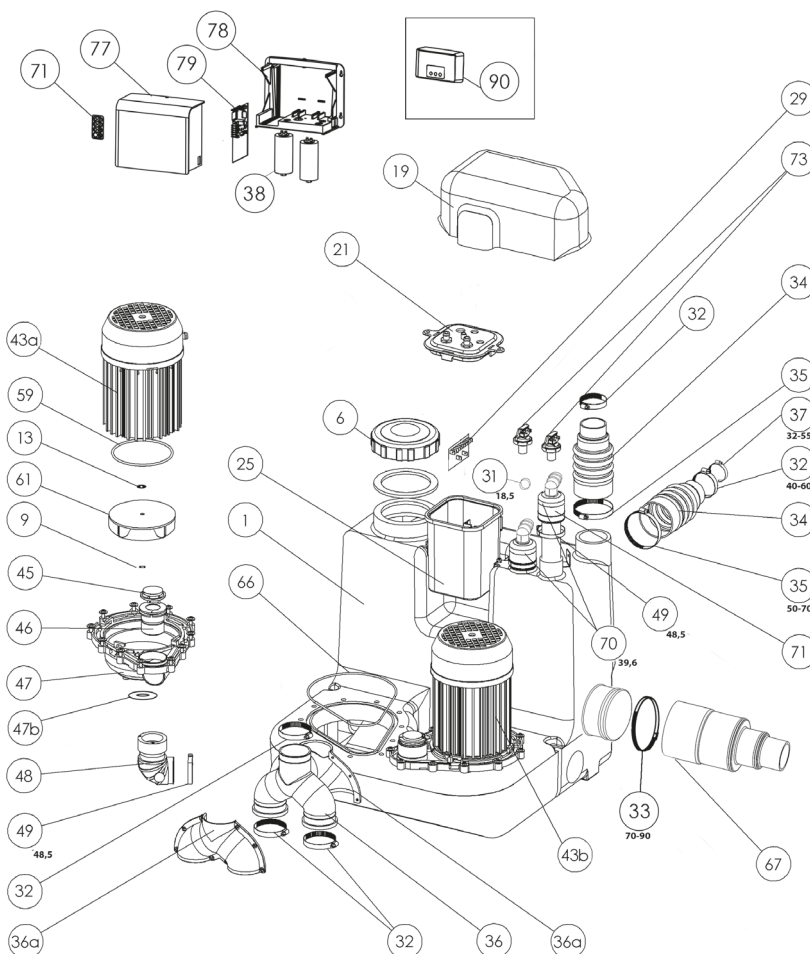
Led «Alarm»

Geforceerde inbedrijfstelling "motor 1"

Geforceerde inbedrijfstelling "motor 2"



## OPTIONEEL





**1 DESCRIPTION**

SANICOM® 2 is a lifting station designed to evacuate grey water from small private or commercial units.

Please follow all the installation and maintenance instructions given here.

**SAFETY**

All personnel involved with the installation, operation, servicing and inspection of the SANICOM® 2 must be suitably qualified for this work and must have studied the installation manual to ensure that they are conversant with the pump installation and safety regulations. If the personnel do not have the necessary skills they should not attempt to install, operate, service or inspect this pump. This pump cannot be installed, operated, serviced or inspected by children or by people with reduced physical, sensory or mental capacity.

For all additional information please contact our customer support service.

**OPERATION**

SANICOM® 2 contains 2 independent pumps. The 2 pumps alternate in operation, in alternation. In the event of abnormal operation, the 2 motors operate simultaneously (or if one of the pumps is defective, the other takes over).

The SANICOM® 2 tank has 2 pressure tubes, one controlling the activation of the motor and the other the alarm system.

• Long pickup tube

During normal operation, as soon as the grey water reaches the triggering level of the long tube in the tank, the pump system starts up.

• Short pickup tube

During abnormal operation, if the effluent reaches the upper level in the tank (short tube), and audible and visual alarm is triggered and the pump system starts.

Installation - Alarm connection **14**.

**2 LIST OF PARTS SUPPLIED****3 DIMENSIONS****4 TECHNICAL DATA ON SANICOM® 2**

|  |          |
|--|----------|
| Type   | R90      |
| Maximum vertical pumping                     | 11 m     |
| Voltage                                      | 220-240V |
| Frequency                                    | 50-60 Hz |
| Nominal Power Rating                         | 3000 W   |
| Maximum Power Consumption                    | 13 A     |
| Electrical category                          | I        |
| Ave water temp for optimum performance       | 35°C     |
| Maximum temperature intermittent (max 5 min) | 90°C     |
| Net weight (accessories included)            | 26 KG    |

**5 FIELD OF APPLICATION**

SANICOM® 2 is designed for disposing of wastewater originating from sinks, clothes washing machines, dishwashers, showers or baths and basins (private or commercial use).

**6 PERFORMANCE CURVE****7 RATIO OF HEIGHT/LENGTH FOR DISCHARGE****8 INSTALLATION**

The SANICOM® 2 installation must comply with EN12056 standards. All work to install the equipment, put it into service and carry out maintenance must be done by a qualified professional specialist.

**8a FITTING****I 1 | WARNING**

The space in which SANICOM® 2 is installed must be large enough to leave at least 600mm around the unit for easy maintenance. This space must be well lit, ventilated, and must never be immersed in water and must be protected from frost.

**I 2 |** Isolation valves should be fitted to the inlet pipework and discharge pipework to isolate the unit in case of the need for service.

**I 3 |** This discharge pipe must be designed so as to prevent back-flow from the sewers (see examples, sketch **8f**). Backflow is avoided by installing an anti-backflow loop located above the back-flow level.

Comment: Unless otherwise stated locally, the backflow level corresponds to the level of the roads or pavements, etc.

**I 4 |** We recommend installing an auxiliary pump to drain the pit if necessary (e.g. in the event of flooding).

**8b CONNECTING THE DISCHARGE PIPE**

The waste from SANICOM® 2 can be discharged through a 50 mm outside diameter plastic (or PVC, ABS, etc.).

Horizontal discharge pipework should maintain a 1% fall (1cm/M) to the soil and vent pipe. If a vertical rise is required, this must be installed at the start of the run, before the horizontal section.

**WARNING: take care that the discharge valve flap faces the direction of flow.**

If the end of the discharge pipework is much lower than the unit, install a riser pipe about 80mm long from the highest point of the discharge run and fit an air admittance pipe on top (capable of withstanding at least 15psi pressure) to break the syphon. End the outlet pipe at the soil stack.

**ATTENTION: be sure to fit retaining bracket **M**. Each SANICOM® 2 pipe is equipped with an anti-backflow pipe.**

**ATTENTION : Secure the PVC pipe of 40mm or 50mm to the outlet from the unit, and secure it.**

**8c CONNECTING THE 40/50mm INLET**

**I 1 |** Cut off the end of the 50mm inlet with a saw, then secure the outside of the sleeve **D** using a clip **G**.

**I 2 |** The connection at the inlet may be made using 40mm or 50mm tubing. For a 50mm connection, cut off the small end of the sleeve **D** first.

**I 3 |** Push the tube into the end of the sleeve **D** and fix using a jubilee clip **C**.

**8d CONNECTING SANITARY EQUIPMENT TO THE LOWER INLETS**

**I 1 |** Saw off the end of the 80 mm outside diameter inlet then attach the outside sleeve **F** using a clip **L**.

**I 2 |** Connection at the inlet may be made using a 40 mm / 50 mm or 80 mm outside diameter pipe. For an 80 mm outside diameter connection, first cut off the small end of the sleeve **F**.

**I 3 |** Push the pipe into the end of the sleeve **F** and secure it with a Jubilee clip **C** or **E** or **L**.

If you want to install a shower or a bath at the same level as the SANICOM®2, you must make sure that the upper parts of the plugholes on the sanitary equipment are at least 250 mm above the floor on which the SANICOM®2 is standing.

**8e CONNECTING THE AIR VENT PIPE**

**I 1 |** The collection station must be ventilated up to above roof level using a pipe with an ND of at least 40 mm.

**I 2 |** Connect the wide end of the sleeve **D** to the tank outlet point and fix it using a jubilee clip **G**.

**I 3 |** 50 mm outside dia.: Push the 50 mm outside dia. pipe into the sleeve and secure it with a Jubilee clip **C**.

**I 4 |** Do not fit an air admittance valve on the air vent as it will prevent correct operation of the SANICOM® 2. Air must flow freely in both directions for the pump to operate.

**8f FIXING THE TANK TO THE FLOOR**

It comes with a floor-fixing system that prevents it from moving or turning.

**I 1 |** Mark the position of the fixing holes on the floor.

**I 2 |** Remove the tank, drill the floor using a 10mm Ø drill and insert the pins **L**.

**I 3 |** Reposition the tank and fix it using the screws **L**.

**8h ELECTRICAL CONNECTION**

**I 1 |** The electrical installation work must be carried out by a qualified electrician. The electrical installation must comply with the standards in force in the country concerned.

**I 2 |** The power supply must be of the class 1 type. The unit must be connected via an earthed connection box. The electric power supply circuit must be protected by a high-sensitivity 30 mA differential circuit breaker rated at 20 A at the least.

The connection must be used solely to power the SANICOM® 2. If the power lead on the unit is damaged, it must be replaced by the manufacturer or its after-sales service to avoid all danger.

**REGULATION: Comply with the provisions of the electric installation standard in force in the country of use.**

**9 STANDARDS**

This piece of equipment complies with the EN 12050-2 standard (Lift station for effluents not containing faecal matter) and the directives and European standards on electric safety and electromagnetic compatibility.

The DoP can be consulted on our Internet website in the product data sheet ("Diagrams and technical datasheet" tab).

The installation and use of this unit must comply with European installation standards EN12056 and with local requirements.

**10 COMMISSIONING**

Once the hydraulic and electrical connections have been made, check that the connections are water-tight by allowing water to flow through each entry point used. Make sure the unit is operating correctly by carrying out at least 2 test pumping cycles with water.



### 11 USE

**I 1** | SANICOM® 2 is designed to evacuate effluent from small private or commercial units. Any other application of the product may render the guarantee void. Never use it for paper towels, condoms or sanitary items, oils, solvents, waste products, acids, bases, other liquids that could cause an explosion, corrosive products, etc.

### I 2 | WARNING

**In the event of a power failure, turn off all water flowing into appliances connected to SANICOM® 2.**

**I 3** | Do not install or use the unit in an area presenting risks of explosion.

### 12 MAINTENANCE

Visually check that the collection station is operating properly at least once every month and have it checked regularly (annually) by qualified personnel. However, if there are any technical issues, ask your after sales supporting service for advice.

### 13 GUARANTEE

SANICOM® 2 is guaranteed for two years for parts and labour provided it is both installed and used in accordance with the current instructions.

### 14 ALARM (as an option)

#### ATTENTION

The alarm module is powered at 230V. Attach the module to the wall before connecting the device to the power supply. If the water level inside the device is abnormally high: the red LED lights up + the buzzer sounds. If the problem stops, the LED and the buzzer are deactivated.

### 15 OPERATION OF REMOTE UNIT

#### I 1 | GENERAL ALARMS

##### Level alarm

If the water level in the appliance is abnormally high: triggering of siren + lighting of red alarm LED + starting of the other motor 3 seconds later

##### Time alarm

If one of the 2 motors runs for more than 1 minute: triggering of siren + lighting of red alarm LED + starting of the other motor 3 seconds later

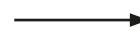
##### Mains alarm

In the event of a power cut (or when the appliance is disconnected): triggering of siren + lighting of red alarm LED + flashing of the yellow mains LED

#### I 2 | GENERAL ALARM RESET

If the issue that caused one of the above alarms to trigger appears, the siren will stop but the red alarm LED will stay on to memorise the fact that the system encountered a problem (flashing lamp if the source of the alarm was the alarm pressure switch and if the level pressure switch is defective). One of the two buttons of the keyboard will stop the siren in all cases but will not turn off the red LED unless the issue which caused the alarm to trip has been dealt with. This is a way of avoiding the system being forgotten by mistake.

"Mains" LED



"Alarm" LED



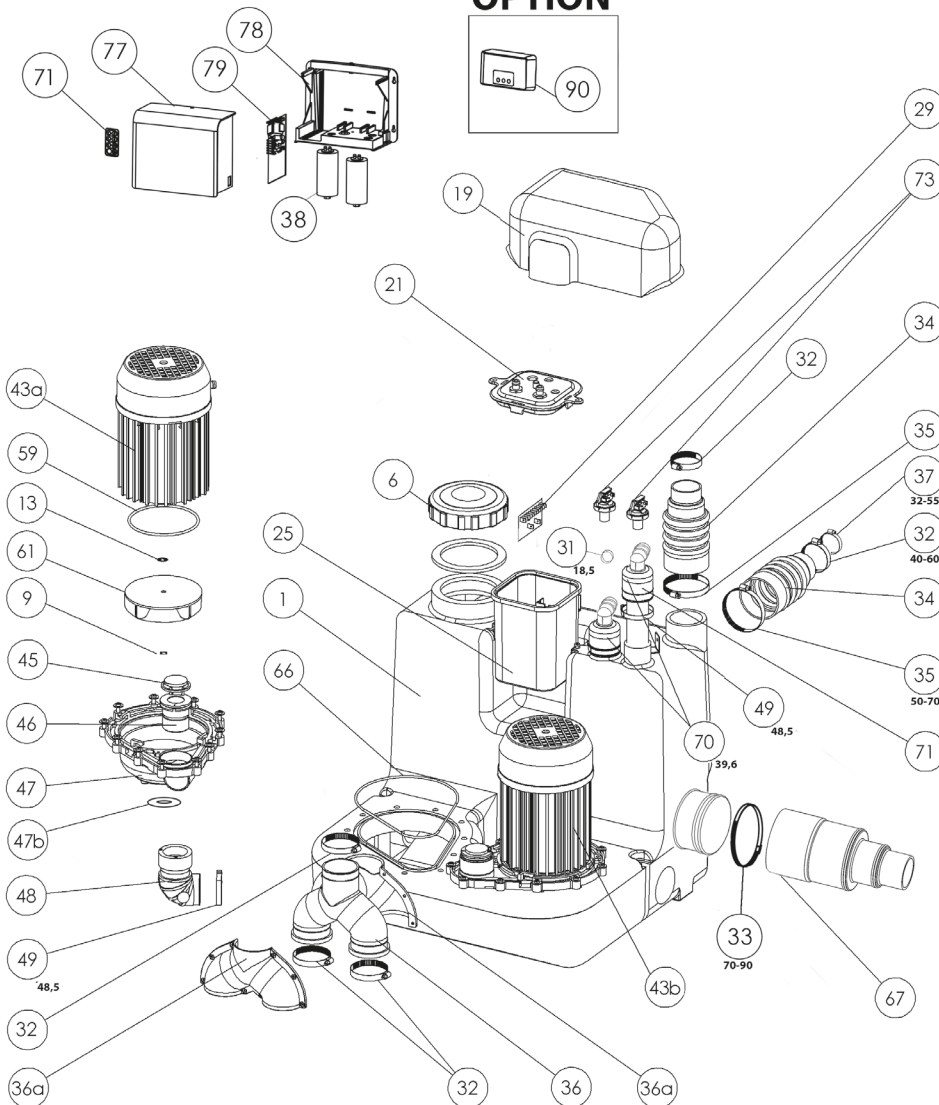
"Motor 1" forced operation



"Motor 2" forced operation



### OPTION



**1 DESCRIPCIÓN**

SANICOM® 2 es una estación de bombeo diseñada para evacuar los efluentes de pequeñas unidades de uso privado o comercial.

Observe todas las reglas de instalación y mantenimiento descritas en estas instrucciones.

**SEGURIDAD**

Este aparato puede ser utilizado por niños de al menos 8 años y por personas que tengan capacidades físicas, sensoriales o mentales reducidas, o desprovistas de experiencia o de conocimiento, si son supervisados(as) correctamente o si se les proporciona instrucciones relativas a la utilización del aparato en total seguridad y se han comprendido los riesgos que se corren. Los niños no deben jugar con el aparato. La limpieza y el mantenimiento por el usuario no deben ser efectuados por niños sin supervisión.

Para cualquier información complementaria, diríjase a nuestro servicio de atención al cliente.

**PRINCIPIO DE FUNCIONAMIENTO**

SANICOM® 2 contiene 2 bombas independientes. Las 2 bombas funcionan cada una a su vez de manera alternada. En caso de funcionamiento anormal, los 2 motores funcionan simultáneamente (o si una de las bombas está defectuosa, la otra toma el relevo).

El depósito del SANICOM® 2 está provisto de 2 tubos de inmersión, uno controla la marcha del motor y el otro el sistema de alarma.

• Tubo de inmersión largo

Durante un funcionamiento normal, en cuanto los efluentes alcanzan el nivel de puesta en marcha del tubo largo en el depósito, el sistema de bombeo se pone en marcha.

• Tubo de inmersión corto

Durante un funcionamiento anormal, si los efluentes alcanzan el nivel superior en el depósito (tubo corto), se activa una alarma sonora y visual, y el sistema de bombeo se pone en marcha (si no está defectuoso).

Véase instalación Conexión alarma **14**.

**2 LISTA DE PIEZAS SUMINISTRADAS****3 DIMENSIONES****4 DATOS TÉCNICOS SANICOM® 2**

|  |          |
|--|----------|
| Tipo   | R90      |
| Altura de elevación máxima                       | 11 m     |
| Tensión  | 220-240V |
| Frecuencia                                       | 50-60 Hz |
| Máxima potencia absorbida                        | 3000 W   |
| Máxima intensidad absorbida                      | 13 A     |
| Clase eléctrica                                  | I        |
| Temperatura media del agua                       | 35°C     |
| Temperatura máxima por intermitencia (max 5 min) | 90°C     |
| Peso neto (accesorios incluidos)                 | 26 KG    |

**5 ÁMBITO DE APLICACIÓN**

SANICOM® 2 está concebido para eliminar las aguas grises procedentes de sumideros, de lavadoras, de lavavajillas, de duchas o bañeras (uso privado o comercial).

**6 CURVA DE RENDIMIENTOS****7 EQUIVALENCIA ALTURA/ LONGITUD DE EVACUACIÓN****8 INSTALACIÓN**

La instalación de SANICOM® 2 debe efectuarse conforme a las normas EN12056. La puesta en servicio y el mantenimiento de este aparato deben ser realizados por un profesional cualificado.

**8a REGLAMENTACIÓN****I 1 | ATENCIÓN**

El local técnico donde se instale SANICOM® 2 deberá tener la dimensión suficiente para permitir un espacio de trabajo de 600 mm como mínimo en torno al dispositivo para facilitar un posible mantenimiento. Este local debe estar iluminado y suficientemente ventilado y no sumergible y protegido contra la helada.

**I 2 |** Deben instalarse válvulas de aislamiento (no suministradas) en las entradas de las aguas residuales así como en el conducto de evacuación.

**I 3 |** El conducto de evacuación debe estar diseñado para evitar cualquier reflujo de los desagües (ver imagen de ejemplo **8f**). El reflujo se evita gracias a la instalación de un bucle antirretorno situado encima del nivel del reflujo. Importante: A no ser que existan indicaciones locales que indiquen lo contrario, el nivel de reflujo corresponde al nivel de la vía (carreteras, aceras...).  
**I 4 |** Es recomendable instalar una bomba auxiliar para el posible drenaje del local técnico (en caso de inundación).

**8b CONEXIÓN DE EVACUACIÓN**

La evacuación del SANICOM® 2 puede realizarse en tubos de un diámetro exterior de 50 mm de plástico (PVC, ABS...).

Observe las correspondencias entre la alturas y distancias máximas de impulsión. Incline un 1% mín (1cm por metro) las partes horizontales de evacuación hasta llegar a la columna de evacuación principal.

**ATENCIÓN : tenga cuidado de no bloquear el cierre de la válvula con el conducto de evacuación.**

El tramo vertical de la evacuación del SANICOM®2 debe sobrepasar como mínimo en 80 mm el nivel de reflujo. Instalar un sistema regulador de vacío en el punto más alto y luego aplicar una inclinación de un 1% en el recorrido horizontal hasta llegar al conducto de evacuación principal.

**ATENCIÓN : Instalar la abrazadera **M**. Cada bomba de SANICOM® 2 está equipada con una válvula antirretorno.**

**ATENCIÓN : fije sólidamente la tubería PVC ø 40 o ø 50 a la salida del dispositivo para evitar las vibraciones ocasionadas por los golpes de ariete.**

**8c CONEXIÓN DE ENTRADA Øext 40/50**

**I 1 |** Corte el extremo de entrada Øext 50 con una sierra, a continuación fije el gran extremo del manguito **D** con una abrazadera **G**.

**I 2 |** La conexión de entrada puede hacerse

con un tubo Øext 40 o Øext 50. Para una conexión en Øext 50, corte previamente el pequeño extremo del manguito **D**.

**I 3 |** Introduzca el tubo en el extremo del manguito **D** y fíjelo con una abrazadera **C**.

**8d CONEXIÓN DE LOS APARATOS SANITARIOS A LAS ENTRADAS BAJAS**

**I 1 |** Cortar el extremo de la entrada Øext 80 con una sierra y luego fijar el lado grande del manguito **F** con una abrazadera **L**.

**I 2 |** La conexión a la entrada puede efectuarse con un tubo Øext 40, Øext 50 o Øext 80. Para una conexión con Øext 80, cortar previamente el extremo pequeño del manguito **F**.

**I 3 |** Introducir el tubo en el extremo del manguito **F** y fijarlo con una abrazadera **C** o **E** o **L**.

Si se desean instalar ducha o baño al mismo nivel que el SANICOM® 2, es imperativamente necesario colocar la parte superior de los desagües de evacuación de los aparatos a una altura mínima de 250 mm.

**8e CONECTAR EL TUBO DE VENTILACIÓN**

**I 1 |** La estación de bombeo debe estar aireada por encima del techo mediante un tubo de Øext 40/50 como mínimo.

**I 2 |** Conecte el gran extremo del manguito **D** a la salida del respiradero del depósito y fíjelo con una abrazadera **G**.

**I 3 |** Øext 50: introducir el tubo Øext 50 en el manguito y fijarlo con una abrazadera **C**.

**I 4 |** No se debe instalar una válvula de aeración en el tubo de ventilación ya que impediría el buen funcionamiento del SANICOM® 2. El aire debe circular libremente en los 2 sentidos para que la bomba pueda funcionar.

**8f FIJACIÓN AL SUELO DEL DEPÓSITO**

SANICOM® 2 cuenta con dispositivos de fijación al suelo que impiden que caiga o se mueva.

**I 1 |** Marque en el suelo el emplazamiento de los agujeros de fijación.

**I 2 |** Retire el depósito, perfore el suelo con un taladro Ø 10 mm e inserte las clavijas **H**.

**I 3 |** Coloque el depósito en su lugar y fíjelo con los tornillos **I**.

**8h CONEXIÓN ELÉCTRICA**

**I 1 |** La instalación eléctrica debe ser realizada por un electricista cualificado y debe corresponder a las normas vigentes en el país de la instalación.

**I 2 |** La alimentación debe estar realizada en clase 1. El aparato debe estar conectado a una caja de conexión conectada a tierra. El circuito de alimentación eléctrica debe estar protegido por un disyuntor diferencial de alta sensibilidad de 30 mA calibrado a 20 A como mínimo.

Esta conexión debe servir exclusivamente a la alimentación del SANICOM® 2. Si el cable de este aparato resultara dañado, deberá ser reemplazado por el fabricante o por su Servicio Postventa, a fin de evitar daños.

**REGLAMENTACIÓN: respete las disposiciones de la norma de instalación eléctrica en vigor en el país de utilización.**

**9 NORMAS**

Este aparato responde a la norma EN 12050-2 (Estación de recogida de aguas residuales exentas de materias fecales) y a las directivas y normas europeas sobre seguridad eléctrica y compatibilidad electromagnética.

DoP consultable en nuestro sitio web en la ficha del producto (pestaña "Esquemas y ficha técnica").

La instalación y utilización de este aparato deben ser conformes a las normas de instalaciones europeas EN12056 y a las exigencias locales.

**10 PUESTA EN SERVICIO**

Una vez efectuadas las conexiones hidráulicas y eléctricas, verifique la estanqueidad de las



conexiones dejando fluir el agua sucesivamente por cada entrada utilizada. Asegúrese del buen funcionamiento del aparato efectuando una prueba de agua de 2 ciclos de arranque al mínimo.

### 11 UTILIZACIÓN

**11 | SANICOM® 2** está diseñado para evacuar las aguas usadas de pequeñas unidades de uso privado o comercial. Cualquier otra aplicación entrañaría la anulación de la garantía. Nunca arroje compresas, preservativos, artículos de higiene, aceites, disolventes, desechos, ácidos, bases, otros líquidos potencialmente explosivos, corrosivos...

### 12 | ATENCIÓN

**En caso de corte de corriente, detenga cualquier fuga de agua sobre los dispositivos conectados a SANICOM® 2.**

**13 | No instalar ni utilizar en zonas de riesgo.**

### 12 MANTENIMIENTO

El correcto funcionamiento de la estación de elevación debe verificarse visualmente una vez al mes y debe controlarse regularmente por un personal cualificado (anualmente). No obstante si encuentra problemas técnicos, pida consejo al servicio postventa.

### 13 GARANTÍA

SANICOM® 2 está garantizado durante 2 años en piezas y mano de obra siempre y cuando la instalación y la utilización sean conformes a las presentes instrucciones.

### 14 ALARMA

#### GARANTÍA

El módulo de alarma está alimentado con 230V. Antes de enchufarlo a la toma de corriente, hay que fijarlo en la pared. Si la cantidad de agua en el interior del aparato es anormalmente alta se encenderá el piloto de LED rojo y sonará una alarma; cuando desaparezca el problema, tanto el piloto como la alarma se desactivarán.

## 15 FUNCIONAMIENTO GARANTÍA

### 11 | ALARMAS GENERALES

#### Alarma de nivel

Si el nivel de agua dentro del aparato es anormalmente alto: activación de la sirena + encendido del piloto de LED rojo alarma + arranque del otro motor 3 segundos después

#### Alarma temporal

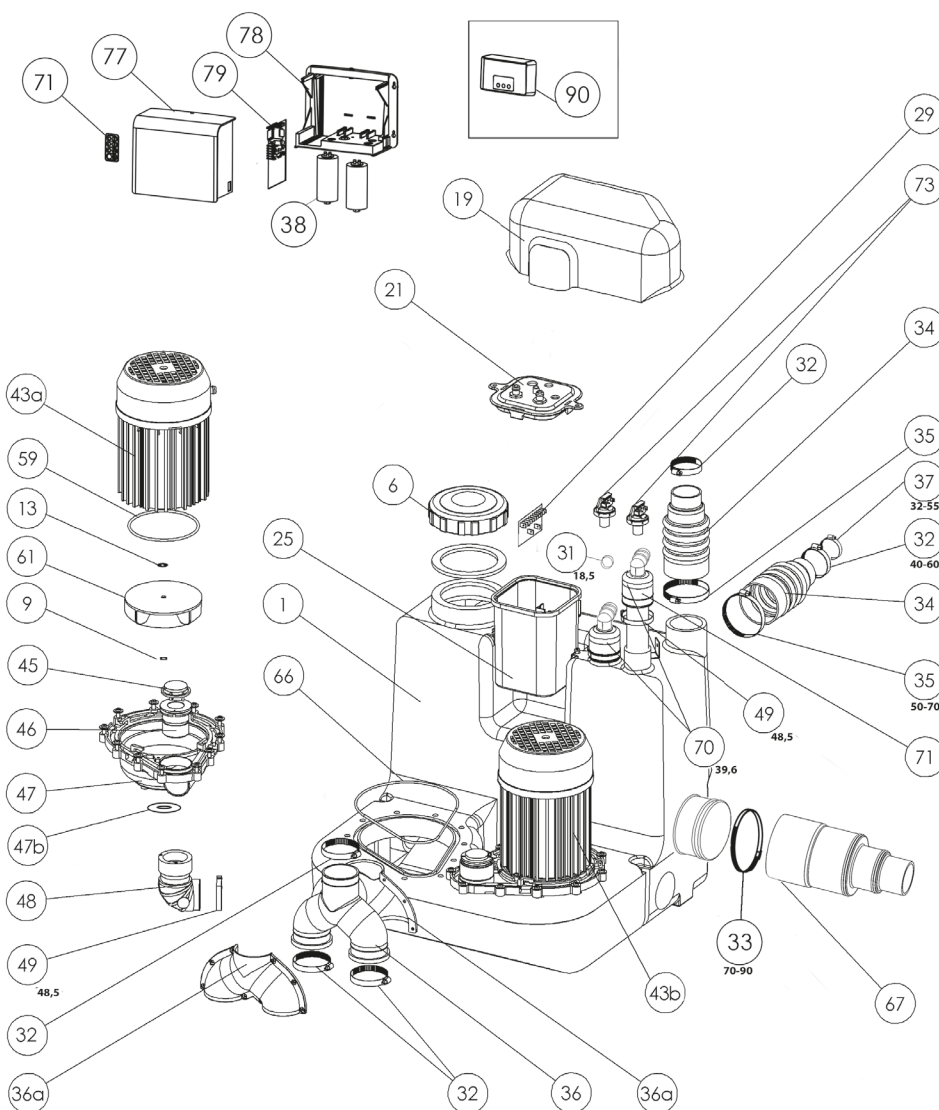
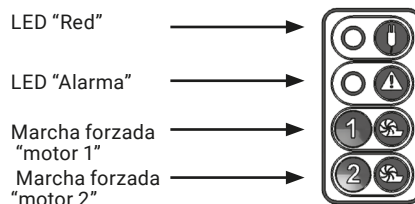
Si uno de los 2 motores funciona durante más de 1 minuto: Activación de la sirena + encendido del piloto de LED rojo alarma + arranque del otro motor 3 segundos después

#### Alarma de red

En caso de corte de red (o cuando se desconecta el aparato): activación de la sirena + encendido del piloto de LED rojo alarma + parpadeo del piloto de LED amarillo de red

### 12 | REINICIO ALARMAS GENERALES

Si el problema que ha activado una de las alarmas descritas arriba desaparece, la sirena se para, pero el piloto de LED rojo de alarma permanece encendido para memorizar el hecho de que el sistema ha encontrado un problema (en modo intermitente si la fuente de la alarma era el presóstato de alarma y el presóstato de nivel está defectuoso). Una de las dos teclas del teclado permite parar la sirena en todos los casos, pero sólo permitirá apagar el piloto de LED rojo si se ha solucionado el problema que ha activado la alarma. Esto permite evitar que un sistema se "abandone" en defecto.



**1 DESCRITIVO**

A SANICOM® 2 é uma estação de bombagem concebida para evacuar os efluentes de pequenas unidades para uso privado ou comercial.

Respeite todas as regras de instalação e de manutenção descritas neste manual.

**SEGURANÇA**

Este aparelho pode ser utilizado por crianças com pelo menos 8 anos de idade e por pessoas com capacidades físicas, sensoriais ou mentais reduzidas ou desprovidas de qualquer experiências ou conhecimentos, desde que sejam devidamente supervisionados ou tenham recebido instruções relativas à utilização do aparelho em total segurança, tendo também conhecimento dos riscos incorridos. As crianças não devem brincar com o aparelho. A limpeza e a manutenção pelo utilizador não devem ser efetuadas por crianças sem supervisão.

Para qualquer informação adicional, contacte por favor o nosso serviço de clientes.

**PRINCÍPIO DE FUNCIONAMENTO**

A SANICOM® 2 contém 2 bombas independentes. Cada uma das 2 bombas funciona alternadamente. Em caso de funcionamento anormal, os 2 motores funcionam em simultâneo (ou se uma das bombas se avariar, a outra começa a funcionar).

O SANICOM® 2 contém 2 tubos mergulhadores, sendo que um comanda o funcionamento dos motores e o outro o sistema do alarme.

- Tubo mergulhador comprido
- Durante um funcionamento normal, quando os efluentes atingem o nível de ativação do tubo comprido no depósito, o sistema de bombagem entra em funcionamento.
- Tubo mergulhador curto
- Durante um funcionamento anormal, quando os efluentes atingem o nível alto do depósito (tubo curto), um alarme sonoro e visual é estabelecido, devendo o sistema de bombagem começar a funcionar (se não estiver avariado).

Ver instalação Ligação alarme **14**.

**2 LISTA DAS PEÇAS FORNECIDAS****3 DIMENSÕES****4 DADOS TÉCNICOS SANICOM® 2**

|  |          |
|--|----------|
| Tipo   | R90      |
| Altura de descarga máxima                        | 11 m     |
| Tensão   | 220-240V |
| Frequência                                       | 50-60 Hz |
| Potência absorvida máxima                        | 3000 W   |
| Intensidade absorvida máxima                     | 13 A     |
| Classe eléctrica                                 | I        |
| Temperatura média da água                        | 35°C     |
| Temperatura máxima por intermitência (max 5 min) | 90°C     |
| Peso líquido (acessórios incluídos)              | 26 KG    |

**5 APLICAÇÕES POSSÍVEIS**

O SANICOM® 2 foi concebido para evacuar as águas usadas provenientes de pias, máquinas de lavar roupa, máquinas de lavar louça, duchas ou banheiras (uso privado ou comercial).

**6 CURVA DE PERFORMANCES****7 EQUIVALÊNCIA ALTURA/ COMPRIMENTO EVACUAÇÃO****8 INSTALAÇÃO**

A instalação do SANICOM® 2 deve ser efectuada no respeito das normas EN12056. A instalação e manutenção deve ser efectuada por um profissional qualificado.

**8a REGULAMENTAÇÃO****I 1 | AVISO**

o local técnico onde ficará instalado a SANICOM® 2 deve ser de dimensão suficiente para dispor de um espaço de trabalho de 600 mm no mínimo à volta do aparelho de forma a facilitar uma eventual manutenção. Este local deve ser iluminado e suficientemente ventilado. Este equipamento não é submersível, e deve ser protegido contra o gelo.

**I 2 |** As válvulas de corte (não fornecidas) devem ser instaladas nas entradas de efluentes bem como na conduta de evacuação.

**I 3 |** A conduta de evacuação deve ser concebida para evitar qualquer retorno dos esgotos (ver exemplos desenho **8f**). Para evitar um eventual retorno das águas a tubagem deve ter uma curvatura a um nível superior ao do nível de refluxo.

Observação: Excepto indicações locais em contrário, o nível de refluxo corresponde ao nível da via pública (estradas, passeios...).

**I 4 |** É recomendada a instalação de uma bomba auxiliar para a eventual drenagem do local técnico (em caso de inundação).

**8b LIGAÇÃO DO SISTEMA DE EVACUAÇÃO**

A evacuação do SANICOM® 2 pode ser efectuada com tubos com um diâmetro exterior de 50, em plástico (PVC, ABS...).

Respeite as correspondências entre a altura e o comprimento máximo de descarga.

Incline de 1% no mínimo (1cm por metro) as partes horizontais da evacuação até a coluna de evacuação por gravidade.

**ATTENTION : Cuidado em não bloquear a batente da válvula com a conduta de evacuação.**

Na ponta da conduta de descarga ascendente em diâmetro exterior 50, passe por uma argola (topo a 80 mm pelo menos acima do nível de descarga). Reuna a queda das águas usadas por gravidade em declive suave de 1% com instalação de um sistema anti-vácuo. Acabe a conduta de descarga com a queda das águas usadas.

**ATENÇÃO: não se esqueça de montar a virola **M**. Cada bomba da SANICOM® 2 está equipada de válvula anti-retorno.**

**ATTENTION : fixe solidamente os tubos de PVC Ø 40 ou Ø 50 à saída do aparelho para evitar as vibrações provocadas pelos «picos de pressão».**

**8c LIGAÇÃO DA ENTRADA Øext 40/50**

**I 1 |** Corte a extremidade da entrada Øext 50 com

uma serra e a seguir fixe o lado grande da manga **D** com uma abraçadeira **G**.

**I 2 |** A ligação à entrada pode efectuar-se com o tubo Øext 40 ou Øext 50. Para uma ligação em Øext 50, corte previamente a pequena extremidade da manga **D**.

**I 3 |** Empurre o tubo na extremidade da manga **D** e fixe-o com um anel **C**.

**8d LIGAÇÃO DE APARELHOS SANITÁRIOS ÀS ENTRADAS BAIXAS**

**I 1 |** Cortar a extremidade da entrada Øext80 com uma serra e depois fixar a grande extremidade da manga **F** com um anel **L**.

**I 2 |** A ligação na entrada pode fazer-se com um tubo Øext 40, Øext 50 ou Øext 80. Para uma ligação com Øext 80, cortar previamente a pequena extremidade da manga **F**.

**I 3 |** Empurrar o tubo na extremidade da manga **F** e fixá-lo com uma abraçadeira **C** ou **E** ou **L**.

Se pretende instalar uma base de duche ou uma banheira no mesmo piso que o SANICOM® 2, o topo das válvulas de descarga das mesmas tem então que ficar obrigatoriamente a uma altura mínima de 250mm.

**8e INSTALAR O TUBO DE RESPIRO**

**I 1 |** A estação de levantamento deve ser ventilada por cima do tecto via um tubo de Øext 40/50, no mínimo.

**I 2 |** Ligue a grande extremidade da manga **D** à saída do respiradouro do depósito e fixe-a com um anel **G**.

**I 3 |** Øext 50 : empurrar o tubo Øext 50 na manga e fixá-la com uma abraçadeira **C**.

**I 4 |** não instalar válvula de admissão de ar na boca de saída, pode impedir o correcto funcionamento do SANICOM® 2. O ar deve circular livremente nos 2 sentidos para que a bomba possa funcionar.

**8f FIXAÇÃO AO SOLO DO DEPÓSITO**

A SANICOM® 2 possui dispositivos de fixação ao solo que a impede de rodar ou de se mexer.

**I 1 |** Marque no solo a localização dos orifícios de fixação.

**I 2 |** Remova o depósito, fure o solo com uma broca de Ø 10 mm e insira as cavilhas **H**.

**I 3 |** Volte a posicionar o depósito e a fixar com os parafusos **I**.

**8h LIGAÇÃO ELÉCTRICA**

**I 1 |** A instalação eléctrica deve ser realizada por um electricista qualificado. A instalação eléctrica deve estar de acordo com as normas em vigor no país.

**I 2 |** A alimentação deve ser realizada em classe 1. O aparelho deve ser ligado a uma caixa de conexão ligada à terra. O circuito de alimentação eléctrica deve ser protegido por um disjuntor diferencial de alta sensibilidade de 30 mA calibrado a 20 A no mínimo.

Esta ligação deve servir exclusivamente para a alimentação do SANICOM® 2.

Se o cabo deste aparelho estiver danificado, este deve ser substituído pelo fabricante ou pelo seu Serviço Pós Venda para evitar qualquer perigo.

**REGULAMENTAÇÃO: respeite as disposições da norma de instalação elétrica em vigor no país de utilização (França: NF C 15-100).**

**9 NORMAS**

Este aparelho responde à norma EN 12050-2 (Estações elevatórias para águas residuais isentas de matérias fecais) e às directivas e normas europeias sobre a segurança eléctrica e a compatibilidade electromagnética.

DoP consultável na nossa página de Internet na ficha do produto (rubrica "Esquemas e ficha técnica").

A instalação e a utilização deste aparelho devem corresponder às normas de instalações europeias EN12056 e às exigências locais.

## 10 COLOCAÇÃO EM SERVIÇO

Quando tiver efectuado as ligações hidráulicas e eléctricas, verifique a impermeabilização das ligações deixando correr água sucessivamente por cada entrada utilizada. Verifique o bom funcionamento do aparelho efectuando um ensaio em água de 2 ciclos de arranque no mínimo.

## 11 UTILIZAÇÃO

**I 1** O SANICOM® 2 foi concebido para evacuar as águas usadas de pequenas unidades para uso privado ou comercial. Qualquer outra aplicação provocaria a anulação da garantia. Nunca deite pensos higiénicos, preservativos, artigos de higiene, óleos, solventes, resíduos, ácidos bases, outros líquidos potencialmente explosivos, corrosivos...

### I 2 | AVISO

**Em caso de falha eléctrica, deve interromper a evacuação de água proveniente dos elementos ligados ao SANICOM® 2.**

**I 3** Não instale/utilize numa zona com risco de explosão.

## 12 MANUTENÇÃO

O correto funcionamento da estação de bombagem deve ser verificado visualmente uma vez por mês e deve ser controlado frequentemente por uma pessoa qualificada (anualmente). Se, contudo, detetar problemas técnicos, contacte o serviço de pós-venda.

## 13 GARANTIA

O SANICOM® 2 tem uma garantia de 2 anos que abrange peças e a mão-de-obra se a instalação e a utilização estiverem conformes ao presente manual.

## 14 ALARME (em opção)

### ATENÇÃO

O módulo do alarme é alimentado com 220V. Fixe o módulo à parede antes da ligação eléctrica do aparelho. Se o nível de água no interior do aparelho for anormalmente alto: iluminação do LED vermelho + activação do buzzer. Se o problema desaparecer, o LED e o buzzer são desactivados.

## 15 FUNCIONAMENTO DO ALARME DEPORTADO

### I 1 | ALARMES GERAIS

#### Alarme de nível

Se o nível da água no interior do aparelho for anormalmente alto: acionamento da sirene + iluminação do LED vermelho do alarme + arranque do outro motor após 3 segundos

#### Alarme temporal

Se um dos 2 motores funcionar durante mais de 1 minuto:

Acionamento da sirene + iluminação do LED vermelho do alarme + arranque do outro motor após 3 segundos

#### Alarme da rede

Em caso de corte de corrente (ou ao desligar o aparelho):

acionamento da sirene + iluminação do LED vermelho do alarme + intermitência do LED amarelo da rede

### I 2 | RAZ (REPOSIÇÃO A ZERO) DOS ALARMES GERAIS

Se o problema que deu origem ao acionamento de um dos alarmes indicados acima desaparecer, a sirene para, mas o LED vermelho do alarme mantém-se aceso para memorizar o facto de o sistema ter detetado um problema (em modo intermitente, se a origem do alarme estiver no pressóstato do alarme e se o pressóstato de nível estiver avariado). Um dos dois botões do teclado permite parar a sirene em qualquer dos casos, mas apenas irá permitir desligar o LED vermelho se o problema que acionou o alarme tiver sido resolvido. Isso permite evitar que um sistema fique "abandonado" por defeito.

LED da "Rede"



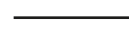
LED do "Alarme"



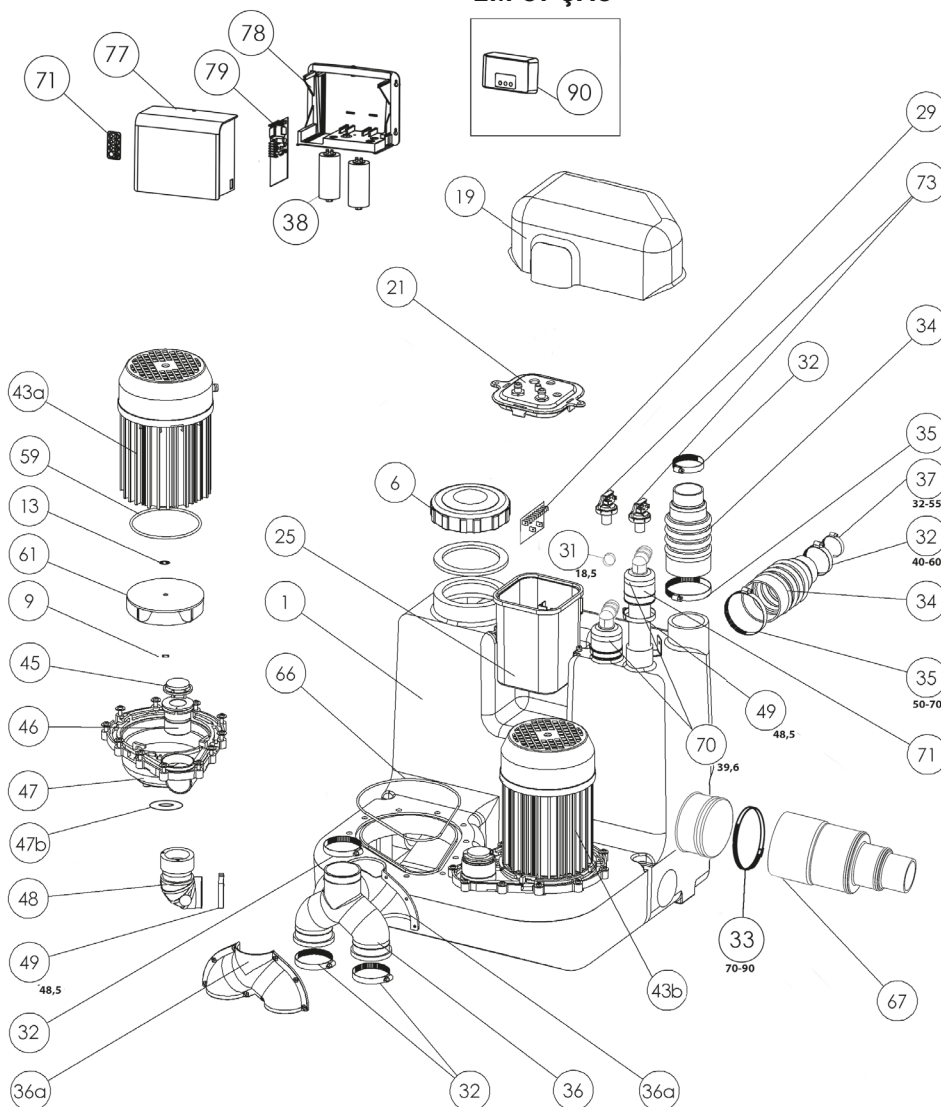
Funcionamento forçado do "motor 1"



Funcionamento forçado do "motor 2"



## EM OPÇÃO





**1 Описание**

SANICOM® 2 это насосная станция, созданная для откачивания стоков из небольших частных домов или мест общественного пользования.

Соблюдайте все правила установки и эксплуатации, описанные в этой инструкции.

**БЕЗОПАСНОСТЬ**

При условии надлежащего контроля и, если были даны соответствующие инструкции по безопасному использованию устройства и были рассмотрены связанные с этим риски, оно может использоваться как детьми в возрасте от 8 лет, так и лицами с ограниченными сенсорными или умственными физическими способностями. Наличие специальных знаний или опыта не требуется. Не позволяйте детям играть с устройством. Чистка и техническое обслуживание устройства детьми допускается только под присмотром взрослого человека.

За дополнительной информацией обращайтесь, пожалуйста, в службу по работе с клиентами.

**ПРИНЦИП РАБОТЫ**

SANICOM® 2 имеет две независимые помпы. Помпы функционируют поочередно. В случае аномального функционирования, оба двигателя работают одновременно (или если один из насосов неисправен, второй переходит в режим постоянной работы). Бак SANICOM 2 оснащен 2 плунжерными трубками, одна из которых обеспечивает включение мотора, вторая систему сигнализации и второй мотор.

- Длинная погружная трубка  
При нормальном функционировании, как только стоки достигают уровня включения длинной трубки, активируется система откачивания.
- Короткая погружная трубка  
При аномальном функционировании, если стоки достигают уровня включения в короткой трубке, включается предупредительный звуковой и световой сигналы и активируется система откачивания (если нет неисправностей).

См. подключение сигнализации **14**.

**2 Поставляемые детали****3 Размеры****4 Технические данные SANICOM® 2**

|  |           |
|--|-----------|
| Тип  | R90       |
| Максимальная вертикальная откачка                      | 11 м      |
| Напряжение   | 220-240 В |
| Частота  | 50-60 Гц  |
| Потребляемая мощность max                              | 3000 Вт   |
| Потребляемый ток                                       | 13 А      |
| Электрический класс                                    | I         |
| Средняя температура воды                               | 35°C      |
| Максимальная температура с перерывами (не более 5 мин) | 90°C      |
| Нетто (включая аксессуары)                             | 26 кг     |

**5 Область применения**

Аппарат SANICOM®2 создан для откачивания сточных вод из раковин, стиральной машины, посудомоечной машины, душевой кабины или ванны (частного или коммерческого использования).

**6 График производительности****7 Соотношение высоты и длины откачивания****8 Установка**

Установка SANICOM® 2 должна выполняться в соответствии с нормами ПУЭ. Подключение и уход за аппаратом должен проводиться квалифицированным специалистом.

**8a Обязательные условия****11 ВНИМАНИЕ**

Место, где будет установлен SANICOM®2, должно иметь достаточные размеры для обеспечения необходимого рабочего пространства (600 мм минимум вокруг аппарата для легкого доступа при контроле и обслуживании). Это место должно быть освещено и проветриваться, и гарантированно от затопления и защищено от замерзания.

**12** | На входе стоков, а также на трубопроводе откачивания должен быть установлен запорный вентиль (не входит в комплект поставки).

**13** | Трубопровод откачивания должен проходить таким образом, чтобы избежать любого оттока из канализации (см. пример на рисунке **8f**). Во избежание оттока из канализации необходимо смонтировать петлю на напорном трубопроводе выше уровня входа в канализацию.

Примечание: кроме случаев, когда SANICOM® 2 установлен выше уровня входа в канализацию.

**14** | Рекомендуется установка дополнительной помпы для дренажа технического помещения (в случае затопления).

**8b Подсоединение к стоку**

В системе отвода стоков SANICOM® 2 могут использоваться трубы с внешним диаметром 50 (PVC, ABS...). При монтаже напорного трубопровода следует помнить:

- Створка клапана не должна быть направлена в ту же сторону, что и выходной патрубков.
- Внимание: при подсоединении откачивающей трубы к насосу не блокируйте створку клапана трубопроводом.
- Соблюдайте соотношение между высотой и максимальной длиной откачки.
- Вертикальный участок трубопровода должен всегда предшествовать горизонтальному.
- Горизонтальные участки трубы должны иметь и максимальной уклон 1%.
- Все изгибы трубопровода должны быть плавными.
- Необходимо помнить, что каждый поворот уменьшает возможность откачивания по горизонтали на 2 м.
- Напорный трубопровод должен иметь отдельное соединение с канализационным стояком и не совмещаться с другими сливными трубами.

- При эксплуатации системы в условиях отрицательных температур обеспечьте соответствующую теплоизоляцию трубопровода.

Если вертикальный участок трубопровода  $\varnothing$  50 входит в канализационную магистраль не в начале, он должен заканчиваться петлей, выступающей над уровнем горизонтального участка не менее 80 мм.

Горизонтальный участок выполните трубой  $\varnothing$  40-50 мм, эта смена диаметра служит для снятия вакуума, тем самым исключает эффект сифонирования в системе.

**ВНИМАНИЕ: рекомендуется установить M-образный хомут. Каждая помпа SANICOM® 2 уже оборудована обратным клапаном. ВНИМАНИЕ: во избежание вибрации при «гидравлических ударах» крепко закрепите трубу ПВХ  $\varnothing$  40 или 50 мм на стене сразу после аппарата.**

**8c Подключение к входу  $\varnothing$  40/50**

**11** | При помощи пилы срежьте заглушку входа  $\varnothing$  50 мм, затем зафиксируйте муфту со стороны большего диаметра хомутом **G**.

**12** | Подсоединение к входу может осуществляться трубой  $\varnothing$  40 или 50 мм. Для подсоединения трубы 50 мм, предварительно срежьте часть муфты **D**.

**13** | Вставьте трубу в муфту **D** и закрепите ее хомутом **C**.

**8d Подключение сантехники к нижним входам**

**11** | При помощи пилы срежьте заглушку входа внешн.  $\varnothing$  80 и зафиксируйте муфту хомутом **L**.

**12** | Подсоединение к входу может осуществляться трубой с внешн.  $\varnothing$  40,  $\varnothing$  50 или  $\varnothing$  80. В случае подсоединения  $\varnothing$  80, предварительно срежьте маленькую заглушку патрубка **F**.

**13** | Вставьте трубку в выход патрубка **F** и зафиксируйте его хомутом **C** или **E** или **L**.

Если Вы хотите установить душ или ванную на том же уровне, что и систему SANICOM® 2, необходимо следить за тем, чтобы верхняя часть выводных отверстий находилась на высоте, как минимум, 250 мм.

**8e Соединение трубы сапуна**

**11** | Аппарат должен быть обязательно подключен к вентиляции.

**2-** Подсоедините больший диаметр муфты **D** к вентиляционному выходу на корпусе и закрепите его хомутом **G**.

**13** |  $\varnothing$  50: вставьте трубку  $\varnothing$  50 в выход патрубка и зафиксируйте его хомутом **C**.

**14** | Запрещено устанавливать обратный клапан на воздушный сапун насоса SANICOM®2, так он нарушит работу системы пуска насоса. Для функционирования помпы, необходимо обеспечить свободную циркуляцию воздуха в обоих направлениях.

**8f Крепление корпуса к полу**

SANICOM® 2 имеет места крепления, которое не позволяет ему перемещаться.

**11** | Отметьте карандашом на полу места через отверстия крепления.

**12** | Отодвиньте аппарат, просверлите пол сверлом  $\varnothing$  10 мм и вставьте дюбели **H**.

**13** | Поставьте аппарат на место и закрепите его саморезами **I**.

**8g Электроподключение**

**11** | Электроподключение должно быть осуществлено квалифицированным электриком. Электроподключение должно соответствовать нормам, принятым в стране потребителя для аналогичных электроприборов.

**12** | Электроподключение должно соответствовать классу 1. Установка должна быть подключена к заземленной соединительной коробке. Данная электрическая линия должна использоваться только для питания установки SANICOM® 2. Электрическая

линия должна быть защищена высококачественным дифференциальным выключателем на 30 мА откалиброванным на 20 А минимум.  
 Данная электрическая линия должна использоваться только для питания установки SANICOM® 2. В случае повреждения кабеля установки его следует заменить у производителя или в его сервисных центрах, во избежание риска каких бы то ни было повреждений.  
**НОРМЫ** : подключение к электросети должно соответствовать нормам, принятым в стране использования. (Франция: NF C 15-100).

## 9 Нормы

Это устройство соответствует норме EN 12050-2 (Установка для отвода стоков без фекалий), а также директивам и европейским нормам по электрической безопасности и электромагнитной совместимости. DoP (Декларация характеристик качества) на нашем сайте, в разделе Продукция (Схемы и техническое описание).  
 Подключение и использование данного аппарата должны соответствовать европейским нормам EN 12056 и местным требованиям.

## 10 Ввод в эксплуатацию

После монтажа трубопроводов и электроподключения проверьте герметичность соединений, поочередно спустив воду через каждый подключенный вход. Убедитесь в правильной работе аппарата, включив минимум 2 цикла работы с чистой водой.

## 11 Использование

**I 1 | SANICOM® 2** создан для откачивания стоков из небольшого частного дома или мест общественного пользования. Любое другое применение приводит к аннулированию гарантии. Никогда не бросайте полотенца, презервативы, предметы гигиены отходы, не сливайте масла, растворители, кислоты, другие взрывоопасные жидкости, или жидкости, которые могут вызвать коррозию...

### I 2 | Внимание

**В случае отключения электроэнергии перекройте слив воды из всех, подключенных к SANICOM® 2 аппаратов.**

**I 3 |** Не устанавливайте / не используйте в помещениях с риском взрыва.

## 12 Уход

Корректная работа станции должна визуально проверяться один раз в месяц и должна ежегодно контролироваться квалифицированным специалистом. При возникновении технических проблем, проконсультируйтесь в сервис-центре.

## 13 Гарантия

Срок гарантии деталей и работы аппарата SANICOM® 2 30 месяцев при условии его установки и использовании в соответствии с настоящей инструкцией.

## 14 АВАРИЙНЫЙ СИГНАЛ (опционально)

### Внимание

**Модуль аварийного сигнала работает от 230В. Установите модуль на стену перед электрическим подключением аппарата. При слишком высоком уровне воды внутри аппарата: загорается красный световой индикатор + включается зуммер. После устранения проблемы световой индикатор и зуммер выключаются.**

## 15 ФУНКЦИИ ВЫНОСНОГО БЛОКА

### I 1 | ОСНОВНЫЕ АВАРИЙНЫЕ СИГНАЛЫ

#### Аварийный сигнал уровня

В случае если уровень воды внутри устройства выше нормального уровня:

Включение звукового сигнала + светодиодного индикатора красного цвета + запуск с трехсекундной задержкой второго мотора.

#### Аварийный сигнал временного характера

Если любой из двух моторов работает непрерывно более 1 минуты:

Включение звукового сигнала + светодиодного индикатора красного цвета + запуск с трехсекундной задержкой второго мотора.

#### Аварийный сигнал электроснабжения

В случае отсутствия электроснабжения (или при отключении устройства):

Включение звукового сигнала + светодиодного индикатора красного цвета + мигание светодиодного индикатора электроснабжения желтого цвета.

### I 2 | ОБНУЛЕНИЕ ОСНОВНЫХ АВАРИЙНЫХ СИГНАЛОВ

В случае если причина срабатывания перечисленных выше аварийных сигналов устранена, звуковой сигнал отключается, но светодиодный индикатор красного цвета остается включенным для напоминания о произошедшем сбое (если причиной срабатывания был собственно датчик аварийного сигнала и вышел из строя датчик уровня, то сигнал мигающий). Одна из двух кнопок выносного блока позволяет выключить звуковой сигнал в любом случае, однако она позволяет выключить светодиодный индикатор красного цвета, только если причина срабатывания устранена. Такой алгоритм не позволяет оставить произошедший сбой без внимания.

Светодиодный индикатор «Электроснабжение»

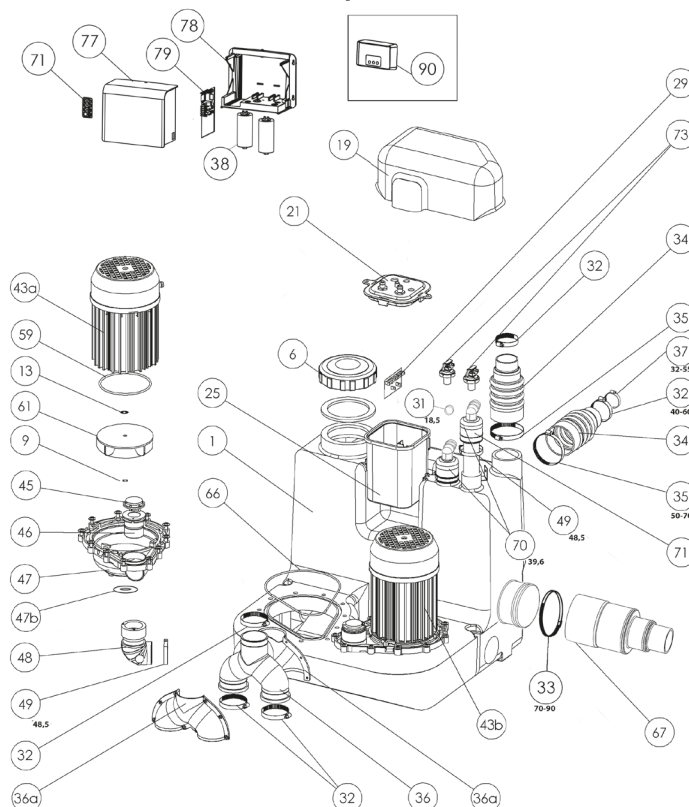
Светодиодный индикатор «Аварийный сигнал»

Принудительная работа «Помпа 1»

Принудительная работа «Помпа 2»



## ОПЦИОНАЛЬНО



**1 OPIS**

SANICOM® 2 jest stacją spiętrzenia ścieków zaprojektowaną do odprowadzania ścieków w każdej postaci z małych jednostek do użytku domowego i komercyjnego.

Należy przestrzegać wszystkich zasad instalacji i konserwacji opisanych w niniejszej instrukcji.

**BEZPIECZEŃSTWO**

Niniejsze urządzenie może być używane przez dzieci w wieku od 8 lat i osoby, których zdolności fizyczne, sensoryczne czy umysłowe są ograniczone lub są one pozbawione doświadczenia lub wiedzy, jeśli znajdują się pod odpowiednim nadzorem lub zostały im przekazane instrukcje bezpiecznego zastosowania urządzenia i są one świadome ryzyka. Dzieci nie powinny bawić się urządzeniem. Czyszczenie i konserwacja przez użytkownika nie powinny być wykonywane przez dzieci bez nadzoru.

W celu uzyskania dalszych informacji, prosimy o kontakt z naszym działem obsługi klienta.

**JAK TO DZIAŁA**

SANICOM® 2 posiada dwie niezależne pompy. Pompy pracują naprzemiennie. W przypadku dużego napływu ścieków, pompy pracują jednocześnie (lub jedna gdy druga sygnalizuje awarie).

Zbiornik SANICOM® 2 wyposażony jest w dwie rury ciśnieniowe, z których jedna steruje pracą silnika a druga systemem alarmowym.

- Długa rura czujnika poziomu
- Podczas normalnej pracy, gdy tylko ścieki osiągną poziom załączania długiej rury w zbiorniku, następuje załączenie układu pompowania.
- Krótka rura czujnika poziomu
- Podczas pracy przy zwiększonym obciążeniu, gdy ścieki sięgają maksymalnego poziomu w zbiorniku (krótka rura), następuje załączenie alarmu dźwiękowego i optycznego oraz załączenie układu pompowania (jeśli nie jest uszkodzony).

Patrz: instalacja podłączania alarmu **14**.

**2 LISTA CZĘŚCI ZAMIENNYCH****3 WYMIARY****4 DANE TECHNICZNE SANICOM® 2**

|   |          |
|---|----------|
| Typ   | R90      |
| Maksymalne wypompowywanie pionowe           | 11 m     |
| Napięcie zasilania                          | 220-240V |
| Częstotliwość zasilania                     | 50-60 Hz |
| Moc znamionowa                              | 3000 W   |
| Maksymalny pobór prądu                      | 13 A     |
| Klasa elektryczna                           | I        |
| Maksymalna temperatura czasowego działania  | 35°C     |
| Temperatura maksymalna okresowo (max 5 min) | 90°C     |
| Waga (akcesoria są załączone do urządzenia) | 26 KG    |

**5 ZAKRES ZASTOSOWAŃ**

Pompa SANICOM®2 została zaprojektowana do odprowadzania ścieków ze zlewów, pralek, zmywarek, prysznicz oraz łazienek i basenów (prywatnych oraz budynków komercyjnych).

**6 WYKRESY WYDAJNOŚCIOWE****7 ZALEŻNOŚĆ WYSOKOŚCI I ODLEGŁOŚCI WYPOMPOWYWANIA****8 INSTALACJA**

Instalacja SANICOM® 2, jak również jego konserwacja musi być wykonana zgodnie z normą EN 12056 i przez wykwalifikowanego instalatora. SANICOM® 2 wyposażony jest w system mocowania do podłogi, który chroni przed przesuwaniem i obracaniem.

**8a MOCOWANIE****I 1 I OSTRZEŻENIE**

Powierzchnia, na której instalowany jest SANICOM® 2 musi być wystarczająco duża tak, aby dookoła urządzenia pozostawić odległość 600mm ułatwiającą konserwację. Przestrzeń musi być dobrze oświetlona, wentylowana, nie może być zalewana wodą, a także musi być chroniona przed przemazaniem.

**I 2 I** Na wlocie oraz wylocie z urządzenia należy zainstalować zawory, które w przypadku konieczności przeprowadzenia naprawy pozwolą łatwo je odłączyć.

**I 3 I** Dzięki instalacji zaworu zwrotnego umieszczonego na wyjściu z urządzenia, unikamy cofania się ścieków. Uwaga: z wyjątkiem kiedy zarządzenie lokalne mówi inaczej, poziom odpływu odpowiada poziomowi dróg i chodników.

**I 4 I** Zalecana jest instalacja pompy wspomagającej dla ewentualnego wypompowania wody z pomieszczenia technicznego (w przypadku zalania).

**8b PODŁĄCZENIE DO RURKI ODPROWADZAJĄCEJ**

Odprowadzenie ścieków z SANICOM®2 można wykonać rurą o średnicy 50 mm, z tworzywa sztucznego (albo PVC, ABS, itd.).

Poziome rury odprowadzające dla substancji stałych oraz przy rurach odpowietrzających powinny mieć zachowany 1% spadek (1cm/m). Jeżeli potrzebne jest pionowe podniesienie, to musi być ono wykonane na początku przed sekcją poziomą.

**SPRAWDZIĆ: czy kłapka zaworu na wylocie skierowana jest w kierunku przepływu.**

Jeżeli koniec rury odprowadzającej jest znacznie niżej niż ten zespół, należy wykonać odcinek pionowy o długości około 80 mm z najwyższego punktu i podłączyć rurę odpowietrzającą u góry (mogącą przenieść co najmniej 15 psi ciśnienia) w celu uniknięcia zjawiska syfonu.

Rurę wylotową należy zakończyć w osadniku ścieków.

**UWAGA: należy pamiętać o podniesieniu progu M.** Każda z rur SANICOM® 2 wyposażona w zawór zwrotny.

**OSTRZEŻENIE: zabezpiecz rurkę PCV 40 mm lub 50 mm na wylocie z urządzenia w celu uniknięcia wibracji powstających na skutek efektu młota wodnego.**

**8c PODŁĄCZENIE WLOTU Øext 40/50**

**I 1 I** Za pomocą piłki odciąć końcówkę wlotu 50 mm, a następnie za pomocą opaski **G** zamocować tulejkę **D**.

**I 2 I** Podłączenie do wlotu należy wykonać za pomocą rury 40mm lub 50mm. W przypadku podłączenia 50 mm najpierw odciąć małą końcówkę rurki **D**.

**I 3 I** Za pomocą piłki odetnić końcówkę wlotu 50 mm, a następnie za pomocą opaski **C** lub **E** zamocować tulejkę **D**.

**8d PODŁĄCZENIE URZĄDZEŃ SANITARNYCH DO DOLNYCH WEJŚĆ**

**I 1 I** Za pomocą piłki odciąć końcówkę wlotu o średnicy zewnętrznej 80 mm, a następnie za pomocą opaski **L** zamocować długi bok tulejki **F**.

**I 2 I** Podłączenie do wlotu należy wykonać za pomocą rury o średnicy zewnętrznej 40 mm, 50 mm lub 80 mm. W przypadku podłączenia o średnicy zewnętrznej 80 mm najpierw odciąć małą końcówkę tulejki **F**.

**I 3 I** Za pomocą piłki odetnić końcówkę tulejki **F**, a następnie za pomocą opaski **C**, **E** lub **L** lub zamocować tulejkę.

Jeśli chcesz zainstalować prysznic lub wannę, urządzenia sanitarne na tym samym poziomie co SANICOM® 2, koniecznie musisz umieścić górną część otworów spustowych tych urządzeń na wysokości co najmniej 250 mm.

**8e PODŁĄCZYĆ RURĘ ODPOWIETRZAJĄCĄ**

**I 1 I** Stacja zbierająca musi być przewentylowana powyżej poziomu dachu przy pomocy rury o średnicy co najmniej 40/50 mm.

**I 2 I** Podłączyć szeroki koniec tulejki **D** do punktu wylotowego zbiornika i zamocować za pomocą kołnierza **G**.

**I 3 I** Średnica zewnętrzna 50 mm: Wepchnąć rurkę o średnicy wewnętrznej 50 mm i zamocować przy użyciu opaski **C**.

**I 4 I** Nie montować zaworu napowietrzającego na otwór wentylacyjny może to wpłynąć na prawidłową pracę SANICOM®2. Powietrze musi przepływać swobodnie w obu kierunkach, aby pompa działała poprawnie.

**8f MOCOWANIE ZBIORNIKA DO PODŁOGI**

SANICOM® 2 powinien być zamocowany do podłoża, aby zapobiec jego poruszaniu się czy obracaniu.

**I 1 I** Oznaczyć pozycję otworów mocowania na podłodze.

**I 2 I** Usunąć zbiornik i nawiercić otwory w podłodze stosując wiertło  $\varnothing$  10 mm, po czym wprowadzić trzpienie **H**.

**I 3 I** Ustawić zbiornik i zamocować go stosując śruby **I**.

**8h PODŁĄCZENIA ELEKTRYCZNE**

**I 1 I** Instalacja elektryczna musi być przeprowadzona przez uprawnionego elektryka. Musi być zgodna z przepisami obowiązującymi w danym kraju.

**I 2 I** Zasilanie musi być zrealizowane w klasie I. Urządzenie musi być podłączone do uzmięnionej skrzynki połączeniowej. Obwód zasilający musi być zabezpieczony wyłącznikiem różnicowoprądowym wysokiej czułości 30 mA, skalibrowanym na 20 A.

**I 3 I** Podłączenie to może służyć wyłącznie do zasilania SANICOM® 2. Obwód zasilający musi być zabezpieczony przynajmniej wyłącznikiem różnicowoprądowym o wysokiej czułości 30 mA, skalibrowanym na 20 A.

**PRAWODAWSTWO**

Należy przestrzegać przepisów normy w zakresie instalacji elektrycznych obowiązującej w kraju użytkownika. (Francja: NF C 15-100).

**9 NORMY**

Urządzenie jest zgodne z normą EN 12050-2 (Przepompownie ścieków wolnych od fekaliiów) oraz z dyrektywami i Normami Europejskim dotyczącymi bezpieczeństwa elektrycznego i kompatybilności elektromagnetycznej.

DoP można znaleźć na naszej stronie



internetowej w karcie produktu (zakładka "Rysunki i karty techniczne").

Instalacja i użytkowanie tego urządzenia muszą odpowiadać normom instalacji europejskich EN 12056 i normom lokalnym.

## 10 URUCHOMIENIE

Po wykonaniu połączeń hydraulicznych oraz elektrycznych, należy sprawdzić ich szczelność poprzez puszczenie wody przez każdy punkt wejścia. Upewnić się, że każda pompa pracuje prawidłowo. Upewnić się czy urządzenie dobrze działa wykonując próbę wody w minimum 2 cyklach rozruchowych.

## 11 UŻYCIE

**I 1** I SANICOM® 2 został zaprojektowany do odprowadzania ścieków z urządzeń w zastosowaniu komercyjnym. Jakiegokolwiek inne stosowanie tego urządzenia może spowodować utratę gwarancji. Nigdy nie wrzucać ręczników papierowych, prezerwatyw, artykułów higienicznych, oleju, rozpuszczalników, odpadków, kwasów, innych cieczy potencjalnie wybuchowych, żrących.

### I 2 I OSTRZEŻENIE

**W przypadku przerwy w zasilaniu należy niezwłocznie przerwać dopływ wody do urządzeń podłączonych do SANICOM® 2.**

**I 3** I Nie instalować/używać w strefie zagrożonej wybuchem.

## 12 KONSERWACJA

Prawidłowe funkcjonowanie przepompowni spiętrzającej musi być sprawdzane wizualnie raz na miesiąc i kontrolowane przez wykwalifikowany personel raz na rok. Jeśli jednak zdarzą się problemy

techniczne, należy zgłosić to w serwisie.

## 13 GWARANCJA

SANICOM® 2 posiada dwuletnią gwarancję pod warunkiem przestrzegania wszystkich zaleceń dotyczących instalacji, użytkowania i konserwacji zawartych w niniejszej instrukcji.

## 14 ALARM (opcjonalnie)

### UWAGA

**Moduł alarmu jest zasilany prądem o napięciu 230V. Należy zamontować moduł do ściany przed podłączeniem urządzenia do prądu. Jeśli poziom**

**wody wewnątrz urządzenia jest wyższy niż zazwyczaj, zapali się czerwona lampka LED + rozlegnie się dźwięk brzęczyka. Jeśli problem zniknie, lampka LED oraz dźwięk zostaną dezaktywowane.**

## 15 PRACA SKRZYNKI ZEWNĘTRZNEJ

### I 1 I ALARMY OGÓLNE

#### Alarm poziomu

Jeśli poziom wody wewnątrz urządzenia jest wyższy niż zazwyczaj: rozlegnie się dźwięk syreny + zapali się czerwona lampka LED + 3 sekundy później uruchomi się drugi silnik

#### Alarm czasowy

Jeśli jeden z 2 silników pracuje dłużej niż 1 minutę: rozlegnie się dźwięk syreny + zapali się czerwona lampka LED + 3 sekundy później uruchomi się drugi silnik

#### Alarm zasilania

W przypadku awarii zasilania (lub po odłączeniu urządzenia): rozlegnie się dźwięk syreny + zapali się czerwona lampka LED + zacnie migać żółta lampka LED zasilania

### I 2 I RESET ALARMÓW OGÓLNYCH

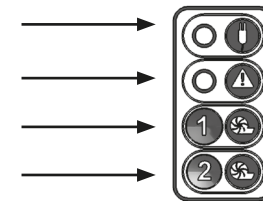
Jeśli problem, który wywołał jeden z powyższych alarmów zniknie, syrena zamilknie, ale czerwona lampka LED alarmu pozostanie zapalona, aby przypominać fakt, że system napotkał problem (w trybie migania, jeżeli źródłem alarmu był presostat alarmowy, a presostat poziomu został uszkodzony). Jeden z dwóch przycisków na klawiaturze wyłączy syrenę w każdym przypadku, ale czerwona lampka LED wyłączy się tylko wtedy, gdy problem, który spowodował alarm, zostanie rozwiązany. Zapobiega domyślnie pozostawieniu systemu bez rozwiązania problemu.

Lampka LED "Zasilanie"

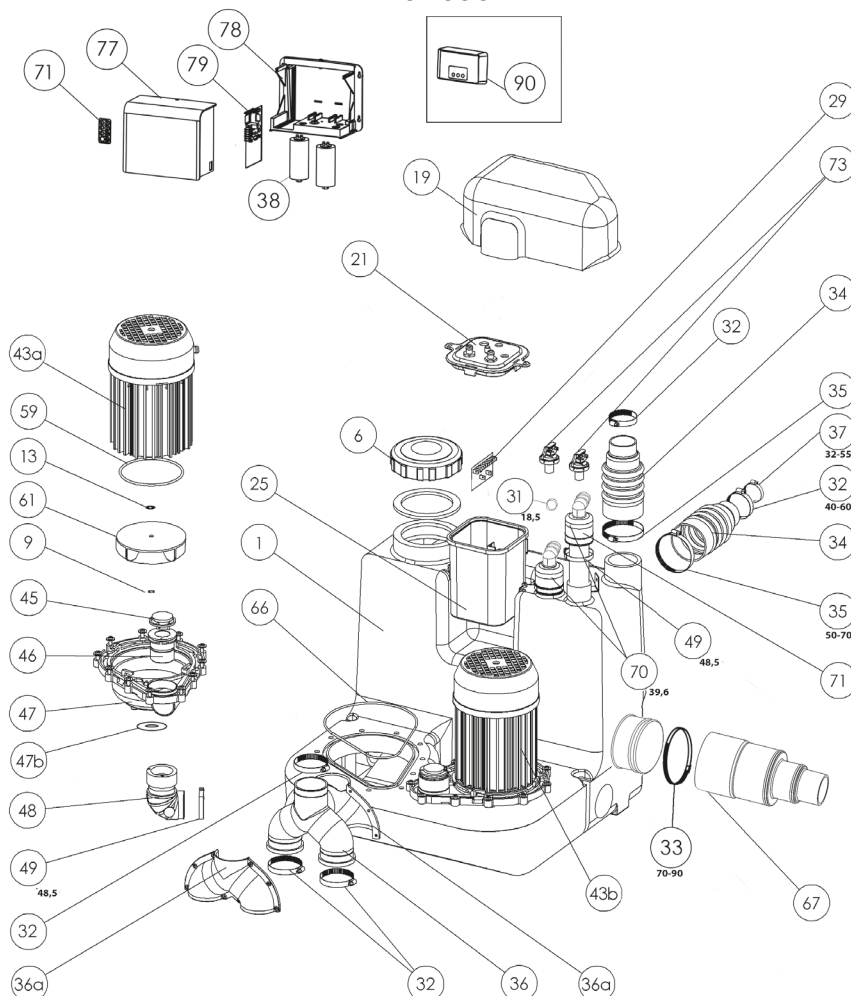
Lampka LED "alarm"

Wymuszone działanie "Silnik 1"

Wymuszone działanie "Silnik 2"



## OPCJONALNIE



**1 DESCRIEREA PRODUSULUI**

SANICOM® 2 este o stație de pompare pe verticală, concepută pentru evacuarea efluenților menajeri proveniți de la o casă sau de la un spațiu comercial.

Respectați toate regulile de instalare și întreținere descrise în acest prospect.

**SIGURANȚĂ**

Acest aparat poate fi utilizat de copii în vârstă de minim 8 ani și de persoane cu capacități fizice senzoriale sau mentale reduse sau lipsite de experiență sau cunoștințe, cu condiția ca acestea să fie supravegheate corect sau cu condiția ca instrucțiunile privind utilizarea aparatului în siguranță deplină să le fi fost furnizate, iar riscurile care decurg să le fi fost aduse la cunoștință. Copiii le este interzis să se joace cu aparatul. Curățarea și întreținerea de care este responsabil utilizatorul nu trebuie efectuate de copii fără supraveghere.

Pentru orice informații suplimentare, vă rugăm să contactați serviciul asistență clienți.

**PRINCIPIU DE FUNCȚIONARE**

SANICOM® 2 conține 2 pompe independente. Pompele funcționează pe rând, în mod alternativ. În caz de funcționare anormală, cele 2 motoare funcționează simultan (sau dacă unul este defect, cealalt îi preia sarcinile).

Cuva SANICOM® 2 este echipată cu 2 tuburi plonjoare care comandă, unul funcționarea motorului, celălalt sistemul de alarmă.

- Tubul plonjor lung  
În cazul funcționării normale, îndată ce efluenții ating nivelul de anclanșare în tubul lung al cuvei, sistemul de pompare intră în funcțiune.
- Tubul plonjor scurt  
În cazul unei funcționări anormale, dacă efluenții ating nivelul superior al cuvei (tubul scurt), se declanșează o alarmă sonoră și vizuală, iar sistemul de pompare intră în funcțiune (dacă nu este defect).

Pentru instalarea unei alarme citiți punctul **14** **MODULUL DE ALARMĂ.**

**2 LISTA PIESELOR FURNIZATE****3 DIMENSIUNI****4 DATE TEHNICE SANICOM® 2**

|   |          |
|---|----------|
| Tip   | R90      |
| Înălțimea refulării maxime                            | 11 m     |
| Tensiune  | 220-240V |
| Frecvență   | 50-60 Hz |
| Putere motor  | 3000 W   |
| Consum maxim de curent electric                       | 13 A     |
| Clasă de izolație                                     | I        |
| Temperatura medie a apelor admisibile                 | 35°C     |
| Temperatura maximă (maxim 5 minute prin intermitențe) | 90°C     |
| Greutate netă (cu accesorii)                          | 26 KG    |

**5 DOMENIUL DE APLICAȚIE**

Evacuarea apelor menajere de la chiuvetă, mașini de spălat rufe, mașini de spălat vase, căzi de duș, spălătorii de uz comercial etc. (fără WC).

**6 CURBA DE PERFORMANȚĂ****7 ECHIVALENȚĂ ÎNĂLȚIME / LUNGIME A EVACUĂRII****8 INSTALARE**

Instalarea SANICOM® 2 trebuie să respecte norma de instalare EN 12056. Instalarea și service-ul acestui aparat trebuie efectuate de către personal calificat.

**8a REGLEMENTĂRI****I 1 I ATENȚIE**

Spațiul tehnic în care va fi instalat SANICOM® 2 trebuie să fie suficient de mare pentru a rămâne un spațiu de lucru, de minimun 600 mm în jurul și deasupra aparatului, astfel încât să poată fi efectuate eventualele lucrări de service. Acest loc trebuie luminat, ventilat suficient și protejat împotriva înghețului.

**I 2 I** Vanele de oprire (nu sunt incluse) trebuie să fie instalate atât pe conductele de intrare a efluenților, cât și pe conducta de evacuare, pentru eventuale intervenții de service.

**I 3 I** Această conductă de evacuare trebuie să fie concepută pentru a se evita orice reflux de la canalizare (a se vedea exemplul din desenul **8f**).

Astfel, refluxul poate fi evitat, grație instalării unei bucle anti-retur, situată deasupra nivelului de reflux.

Observație : cu excepția unor indicații locale contrarii, nivelul de reflux corespunde nivelului drumurilor (șosele, trotuare...). Continuați această conductă după bucla anti-retur cu o țevă de diametru superior.

**I 4 I** Instalarea unei pompe auxiliare pentru eventualul drenaj al locului de montaj (în cazul unei inundații) este recomandată.

**I 5 I** Stația de evacuare trebuie racordată la o tubulatură de aerisire până la partea superioară a acoperișului.

**8b RACORDUL LA CONDUCTA DE EVACUARE**

Evacuarea din SANICOM® 2 se poate realiza prin conducte cu un diametru exterior de 50 din plastic (PVC, ABS, etc.), pentru presiune.

Respectați corelația dintre înălțimea și lungimea maximă de refulare. Conferiți pantă descendentă conductei de evacuare de cel puțin 1% (1 cm pe metru) până la coloana de evacuare.

**ATENȚIE: conducta de evacuare să nu blocheze clapeta anti-retur.**

La capătul conductei de evacuare ascendentă Øext 50 construiți o buclă (la cel puțin 80 mm deasupra nivelului de refulare).

Racordați coloana de evacuare gravitațională la o conductă cu pantă de 1%. Conducta de refulare se va racorda în canalul pentru ape uzate.

**ATENȚIE: asigurați-vă că ați montat freta M. Fiecare pompă SANICOM® 2 este dotată cu clapetă antiretur.**

**ATENȚIE: fixați bine conducta de evacuare de diametru 40 sau 50 mm pentru a evita eventualele vibrații datorate funcționării echipamentului.**

**8c RACORDUL INTRĂRIILOR Øext 40/50**

Decupați extremitatea intrării Øext 50 cu un fierăstrău. Decupați manșonul **D** la diametrul țevii: Øext 40 sau Øext 50. Fixați manșonul **D** pe intrare și pe țevă cu ajutorul colierelor **C**.

**8d RACORDUL ECHIPAMENTELOR SANITARE LA INTRĂRIILE JOASE ALE SANICOM® 2**

**I 1 I** Decupați extremitatea intrării Øext80 cu un fierăstrău, apoi fixați partea lungă a manșonului **F** cu un colier **L**.

**I 2 I** Racordul de la intrare poate fi realizat cu un tub Øext 40, Øext 50 sau Øext 80. Pentru un racord cu tub Øext 80, decupați în prealabil extremitatea cu diametru mai mic a manșonului **F**.

**I 3 I** Fixați tubul în extremitatea manșonului **F** și fixați-l cu un colier **C**, **E** sau **L**.

Dacă doriți să instalați un duș sau o cadă pe același nivel cu SANICOM® 2, trebuie să vă asigurați că partea superioară a gurilor de evacuare ale acestor echipamente se găsește cu cel puțin 250 mm deasupra intrărilor joase ale SANICOM® 2.

**8e RACORDUL CONDUCTEI DE AERISIRE**

**I 1 I** Aerisirea echipamentului SANICOM® 2 se face prin intermediul unei conducte de diametru minim 40 mm, ce trebuie să urce până deasupra acoperișului imobilului.

**I 2 I** Conectați extremitatea de diametru mai mare a manșonului **D** de gura de aerisire și fixați cu colierul **C**.

**I 3 I** Øext 50 : fixați conducta cu Øext 50 în manșon și fixați-o cu un colier **C**.

**I 4 I** Nu montați o supapă la conducta de aerisire a produsului SANICOM® 2. Pentru ca pompa să poată funcționa, aerul trebuie să circule liber în ambele sensuri.

**8d FIXAREA APARATULUI PE SOL**

SANICOM® 2 posedă dispozitive de fixare la sol, care îl împiedică să se învârtască sau să se miște.

**I 1 I** Alimentați aparatul în locul dorit.

**I 2 I** Trasați conturul aparatului și marcați locul unde vor trebui date găuri

**I 3 I** Îndepărtați echipamentul, perforați podeaua folosind un burghiu Ø 10 mm și introduceți piesa **H**.

**I 4 I** Puneți aparatul pe poziție.

**I 5 I** Fixați aparatul cu șuruburile **I**.

**8h CONECTAREA ELECTRICĂ**

**I 1 I** Instalarea electrică trebuie să fie realizată de către un electrician calificat. Instalarea electrică trebuie să corespundă normelor în vigoare din țara respectivă.

**I 2 I** Alimentarea trebuie să fie realizată în clasa 1. Aparatul trebuie să fie racordat la un tablou de conectare legat la pământ. Circuitul de alimentare electrică trebuie protejat de un disjunctur diferențial cu sensibilitate superioară de 30 mA calibrat cel puțin la 20 A.

Acest racord trebuie să servească în mod exclusiv alimentării aparatului SANICOM® 2. În cazul deteriorării cablului de alimentare al aparatului, pentru a evita orice pericol, acesta trebuie înlocuit de către fabricant sau de către personal autorizat pentru service.

**REGLEMENTARE : asigurați respectarea dispozițiilor normei de instalare electrică în vigoare în țara de utilizare. (Franța : NFC 15-100).**

**9 CONFORM CU NORMELE**

SANICOM® 2 este conform normei EN 12050-2 (stație de pompare pe verticală pentru efluenți care nu conțin materii fecale) cât și Directivelor Europene cu privire la produsele de construcție, securitate electrică și compatibilitate electromagnetice.

DoP poate fi consultat pe site-ul nostru de internet, în fișa produsului (pagina „Scheme și fișă tehnică”).

Instalarea și utilizarea acestui echipament trebuie să fie conform normei de instalare europene EN 12056 și normelor în vigoare din țara de folosire.

## 10 PUNEREA ÎN FUNCȚIUNE

După ce ați efectuat racordurile hidraulice și electrice, verificați etanșeitatea racordurilor lăsând să curgă apă, în mod succesiv, prin fiecare intrare utilizată. Asigurați-vă de buna funcționare a aparatului, efectuând o probă cu apă de minim 2 cicluri de demarare.

## 11 UTILIZARE

**I 1 | SANICOM® 2** este conceput pentru evacuarea apelor uzate de la o casă sau un mic spațiu comercial. Orice altă aplicație anulează garanția. Nu aruncați niciodată șervețele, prezervative, articole de igienă, uleiuri, solvanți, deșeuri, acizi, baze, alte lichide potențial explozive sau corozive...

### I 2 | ATENȚIE

**În cazul întreruperii curentului, opriți orice scurgere de apă de la aparatele (obiectele sanitare) conectate la SANICOM® 2.**

**I 3 | Nu instalați / utilizați aparatul într-o zonă cu risc de explozie.**

## 12 ÎNTREȚINERE

Buna funcționare a stației de evacuare trebuie să fie verificată vizual o dată pe lună și trebuie regulat controlată de către personal calificat (anual). Totuși, dacă întâmpinați probleme tehnice, cereți sfatul serviciului de post vânzare.

## 13 GARANȚIE

SANICOM® 2 beneficiază de 2 ani garanție începând cu data cumpărării, cu condiția ca instalarea și utilizarea aparatului să fie conforme cu instrucțiunile din acest manual.

## 14 MODULUL DE ALARMĂ (opțional)

### ATENȚIE

**Modulul alarmei este alimentat la 230 V. Fixați modulul de perete înainte de conectarea echipamentului la sursa de tensiune. Dacă nivelul lichidului în echipament este prea ridicat: LED-ul roșu se aprinde și începe să sune alarma. Dacă problema dispare, LED-ul și alarma sunt dezactivate.**

## 15 FUNCȚIONAREA CUTIEI DE COMANDĂ DE LA DISTANȚĂ

### I 1 | ALARME GENERALE

#### Alarmă de nivel

Dacă nivelul de apă de la interiorul aparatului, este anormal de ridicat : declanșarea sirenei + aprinderea LED-ului roșu al alarmei + pornirea celui alt motor după 3 secunde.

#### Alarmă temporară

Dacă 1 din cele 2 motoare funcționează mai mult de 1 minut: declanșarea sirenei + aprinderea LED-ului roșu al alarmei + pornirea celui alt motor după 3 secunde.

#### Alarmă rețea

În cazul căderii de tensiune în rețea (sau la oprirea aparatului): declanșarea sirenei + aprinderea LED-ului roșu al alarmei + luminaria intermitentă a LED-ului galben pentru rețea

### I 2 | RESETARE ALARME GENERALE

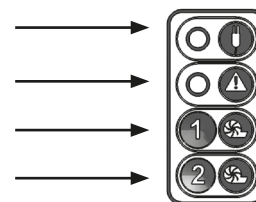
Dacă problema care a declanșat una din alarmele de mai sus dispare, sirena se oprește, însă LED-ul roșu al alarmei rămâne aprins pentru a reaminti faptul că sistemul a întâmpinat o problemă (luminând intermitent dacă sursa alarmei era comutatorul alarmei, sau dacă comutatorul de nivel este defect). Una din cele două taste ale tastaturii vă permite să opriți sirena în toate cazurile, însă nu vă va permite să stingeți LED-ul roșu decât după rezolvarea problemei care a declanșat alarma. Acest lucru permite evitarea „abandonării” sistemului în starea respectivă.

LED "Rețea"

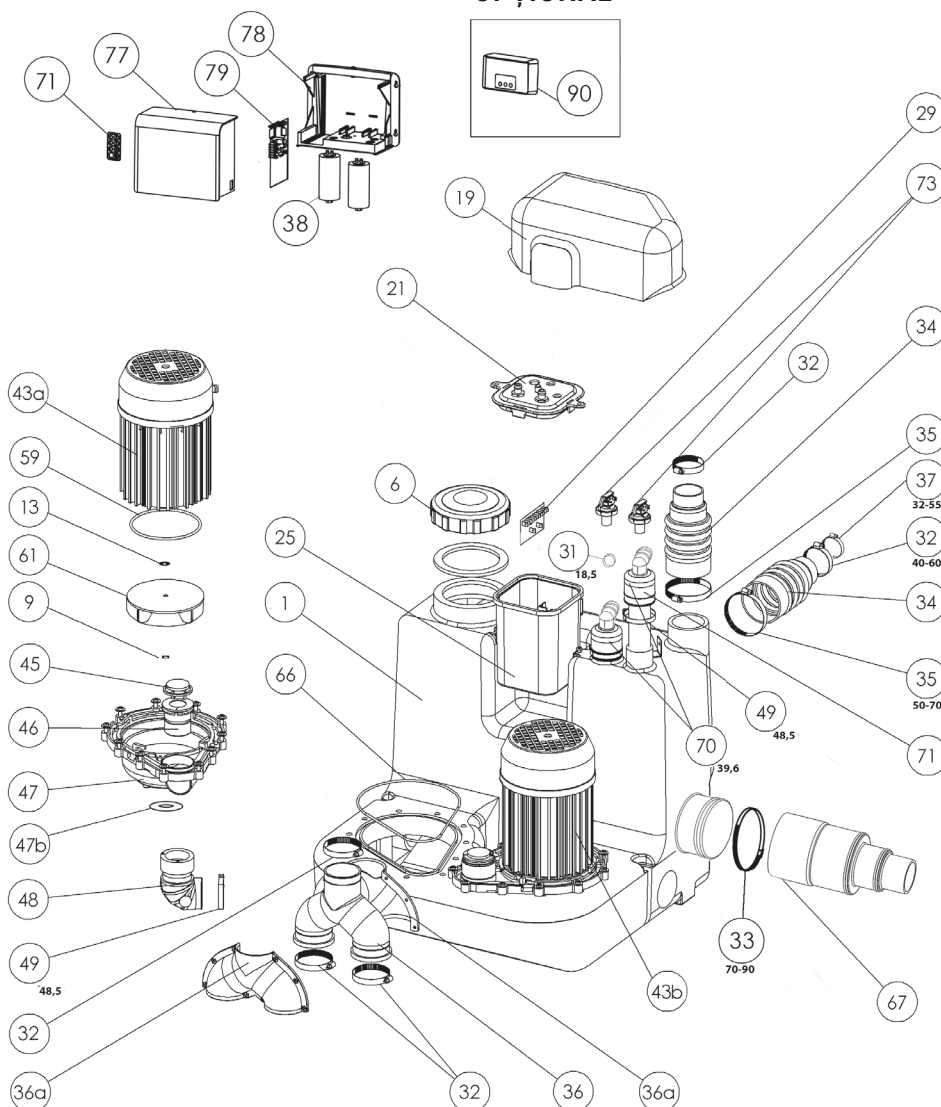
LED "Alarmă"

Funcționare forțată "motor 1"

Funcționare forțată "motor 2"



## OPȚIONAL





## 1 解释说明

SANICOM® 2 是一款污水提升器，专为私家或商用小型设备污水排放而设计。请遵守本说明书规定的所有安装方法和保养规则。

## 安全注意事项

8岁及以上儿童，及感官或精神能力低于常人，或没有经验或相关知识的人员，可在正确监督下，或已教授其安全使用设备的方法，或可能发生的风险都已被解决的情况下，使用这款设备。这款设备不可作为儿童玩具。使用设备完成的清洁和维护不应由无人照看的儿童来完成。

想要了解更多信息，请联系我们的客户服务部门。

## 工作原理

SANICOM® 2 带有两个独立的泵。两台泵分别轮流工作。若运行异常，两台电机将同时运行（或其中一台泵发生故障，则另一台泵将接替其工作）。

SANICOM® 2 箱体配备两根潜管，一根用于电机运行，另一根用于报警系统。

## • 长潜管

在正常操作期间，一旦污水达到箱中长潜管的启动位置，泵送系统就开始工作。

## • 短潜管

在非正常运行期间，若污水在箱内达到高水位（短管），即会触发声光报警，并启动泵送系统（若没有故障）。

请参阅报警接头安装 14。

## 2 提供的零件清单

## 3 尺寸

## 4 技术参数 SANICOM® 2

|                     |          |
|---------------------|----------|
| 型号                  | R90      |
| 最大扬程                | 11 m     |
| 电压                  | 220-240V |
| 频率                  | 50-60 Hz |
| 最大消耗功率              | 3000 W   |
| 最大消耗电流强度            | 13 A     |
| 电源级别                | I        |
| 平均水温                | 35°C     |
| 最高进水温度（断续进水最长持续5分钟） | 90°C     |
| 净重（附件包括在内）          | 26 KG    |

## 5 使用领域

SANICOM® 2 为排出废水而设计，包括私家或商用洗涤槽、洗衣机、洗碗机、淋浴器或浴缸。

## 6 性能曲线

## 7 排水高度/长度等量

## 8 安装

安装SANICOM® 2 时需遵守EN12056 标准规定。启动及维修此设备需由有资质的专业人员完成。

## 8a 规章条例

111 注意：SANICOM® 2 应安装在有足够空间的技术区域，设备四周及上方至少应有600MM的空间，以便可能发生的维修操作。此场所应光线充足，通风足够，无浸水并且能够防冻。

121 绝缘阀（未提供）应该安装在进水口及排水管道处。

131 此排水管道应能够防止一切污水回流情况（请参看 8f）样图）。借助于回流水平线上方的防回流环，避免了回流情况。注意：除非当地有相反的标志，否则回流水平线与道路（公路、人行道...）水平线相同。

141 推荐安装一个辅助泵，以满足技术区域内可能的排水需要（洪水的情况下）。

## 8b 排水接头

SANICOM® 2的排水可借助于直径为50毫米的塑料（PVC、ABS...）管道完成。

请观察最大扬水高度和距离之间的连接。排水水平部分至少倾斜1%（每米倾斜1cm）到自动排水立管的重心位置为止。

注意：排水管不要阻塞旋启式止回阀。

在DN50扬水管道底部穿过扣环（至少应露出扬水水平面80mm）。安装真空污放阀，利用1%的缓坡自动汇集废水。扬水管道末端安装在排出废水的地方。

注意：请不要忘记安装箍环 M。

SANICOM® 2 的每个泵都配备有一个止回阀。

## 8c 进水接头 DN 40/50

111 使用锯条切开DN50 进水端，然后借助于加强圈 G 固定套管 D 大端。

121 进水接头可连接DN40或DN50管。如需连接DN50管，请先切开套管D的小端。

131 将管道插入套管D端并借助于加强圈 C 或E将其固定。注意：请牢固地将PVC  $\phi$ 40或 $\phi$ 50管固定在设备排水处，以避免因“水锤”而引起的震动。

## 8d 进水位低的卫生设备接头

111 用锯子切割外径 $\phi$ 80的入口端，然后用加强圈L固定套管F的大端。

121 进水接头可以使用外径 $\phi$ 40、外径 $\phi$ 50或外径 $\phi$ 80制作。在使用外径 $\phi$ 80制作接头时，需提前切断套管F的小端。

131 将管子推入套管F的末端，并用加强圈 C或E或L固定。

如果您希望在SANICOM® 2 同一水

平上安装淋浴器或浴缸，设备排水口的上部高度必须至少为 250mm。

## 8e 连接到排气管

111 污水提升器通过上盖板连接的管道通气，此管道最小应为DN40/50。

121 连接套管 D 大端与箱体通气口出口，并借助于加强圈 G 将其固定。

131 外径 $\phi$ 50：将外径 $\phi$ 50管推入套管，并用加强圈 C 固定。空气必须在对向自由。

141 进气阀不允许安装在排气口上方，否则将可能导致升利洁2误工作。流通以保证泵的运行。

## 8f 固定箱体于地面

SANICOM® 2 配备有地面固定装置，避免其旋转或移动。

111 在地面钻固定位置的坐标孔。

121 移开箱体，使用钻头 $\phi$ 10mm 在地面钻孔，然后插入插销。 H

131 调整箱体的位置，借助于螺栓 I 将其固定。

## 8g 电接头

111 电气安装应由有资质的电工完成，并且应符合本国 现行相关标准。

121 供电需使用I级电源。

设备应与一个接地连接盒连接。电源电路必须由一个30毫安的高灵敏差分断路器进行保护，该断路器的校准值至少为20A。

电源电路应使用一个高灵敏度的差动开关对其进行保护，此接头仅供SANICOM® 2 使用。如果本设备的电缆损坏，为避免危险，应由制造商或售后服务部门进行更换。规定：确保遵守所在国家的电气安装标准规定。（法国：NF C 15-100）。

## 9 规格

本设备符合EN 12050-2标准（不含粪便的污水提升站）和欧洲电路安全及电磁兼容的指令和标准。安装和使用本设备应符合欧洲安装标准EN 12056和地方要求。可在我们的网站上查阅产品说明书（“技术说明和技术表”选项卡）。

## 10 启动

一旦开启液压接头和电接头，使水流连续通过每个使用到的进水口，以便检查接头的密封性。为确保设备运行良好，请带水启动至少2个循环。

## 11

111 SANICOM® 2 为个人或商用小型设备排水而设计。除此之外的使用不在 保修范围内。请不要将餐巾、避孕套、卫生用品、油、溶剂、垃圾、酸、碱、其他易爆 液体、腐蚀性液体等扔进本设备内。

121 注意：断电的情况下，请关闭所有与SANICOM® 2 相连的设备，停止进水。

131 请不要在有爆炸风险的区域安装/使用本设备。

## 12 维修

为确保提升器的正常运作必须每月进行一次检查，并由合格人员（每年）进行定期检查。但若您遇到任何技术问题，请联系售后服务部门进行咨询。

## 13 保修

在安装和使用符合本说明书规定的情况下，SANICOM® 2 的保修期为2年，包括零件和人工服务。

## 14 警报（可选）

### 注意

报警组件的使用电压为230V。将本模块固定在墙上，设备电接头前方。如果设备内部水位异常偏高：LED红色提示灯亮+蜂鸣器启动。如果问题消失，LED和蜂鸣器恢复常态。

## 15 警报箱的操作

### 111 一般报警

#### 水位报警

若机箱内的水位异常高：

触发警报器 + 亮起红色LED报警灯 + 3秒后启动另一台发动机

#### 时间报警

若两台发动机中的一台运转超过1分钟：

触发警报器 + 亮起红色LED报警灯 + 3秒后启动另一台发动机

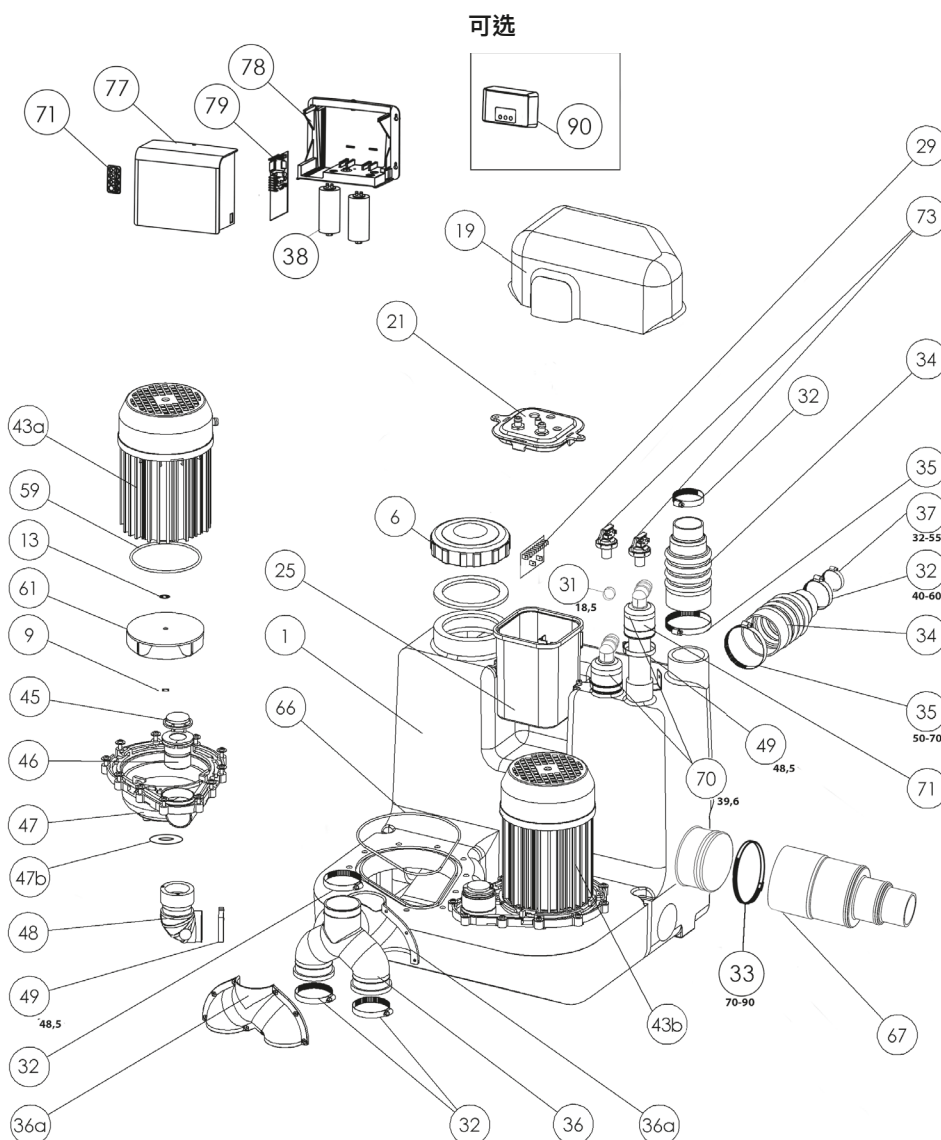
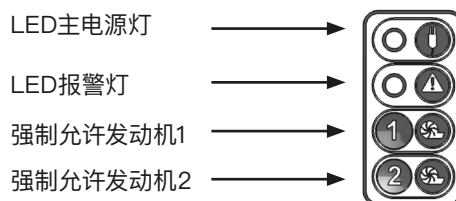
### 主电源报警

若发生电源故障（或断开设备）：

触发警报器 + 亮起红色LED报警灯 + 闪烁的黄色LED主电源灯

### 121 一般报警的重置（归零）

若触发上述任一报警的问题消失，则警报器停止鸣笛，但红色LED报警指示灯保持点亮，以便标记系统中遇到了问题（若由于警报液位开关缺陷导致报警，则红色报警指示灯保持闪烁）。在任何情况下，按下键盘上的两个按键之一都会停止警报器鸣笛，但仅当触发警报的问题已经解决时，它才会熄灭红色LED报警灯。这可防止系统在默认情况下被“抛弃”。



**1 POPIS**

SANICOM® 2 je přečerpávací stanice navržena pro odvod odpadní vody v malých objektech pro soukromé či obchodní použití. Dodržujte všechna pravidla pro instalaci a údržbu popsaná v tomto návodu.

**BEZPEČNOST**

Děti ve věku od 8 let (mladší v žádném případě) a osoby, jejichž tělesné, smyslové či duševní schopnosti jsou omezené, stejně tak jako osoby, které nemají dostatečné zkušenosti a znalosti, mohou tento přístroj používat výhradně pod dohledem osoby zodpovídající za jejich bezpečnost a pouze pokud chápou případná rizika a byly řádně poučeny o bezpečném použití přístroje. Děti si s přístrojem nesmí hrát. Čištění a uživatelskou údržbu nesmí provádět děti bez kvalifikovaného a odpovídajícího dozoru.

Pro veškeré další informace se prosím obraťte na náš zákaznický servis.

**PRINCIP FUNKCE**

SANICOM® 2 obsahuje 2 nezávislá čerpadla. Obě 2 čerpadla fungují střídavě, každé zvlášť. V případě neobvyklého provozu fungují oba 2 motory zároveň (nebo pokud je jedno z čerpadel poškozeno, druhé je vystřídá).

Nádrž SANICOM® 2 je vybavena 2 tlakovými sondami (trubičkami), jedna ovládá chod motoru a druhá poplašný systém.

- Dlouhá tlaková sonda  
Jakmile při běžném provozu odpadní voda dosáhne v nádrži dosáhne aktivací úrovně, je aktivováno jedno čerpadlo.
- Krátká vnořená trubka  
Jakmile při abnormálním provozu odpadní voda dosáhne vysokou úroveň v nádrži (tlaková sonda), spustí se zvukový i vizuální alarm a čerpací systém se uvede do provozu (není-li nefunkční).

Viz instalace Připojení alarmu 14.

**2 DODÁVANÉ SOUČÁSTI****3 ROZMĚRY****4 POUŽITÍ A TECHNICKÉ ÚDAJE**

|  |          |
|--|----------|
| Typ  | R90      |
| Max. čerpací výška                         | 11 m     |
| Napětí                                     | 220-240V |
| Frekvence                                  | 50-60 Hz |
| Max. příkon                                | 3000 W   |
| Max. proud                                 | 13 A     |
| El. třída                                  | I        |
| Průměrná teplota vody pro optimální funkci | 35°C     |
| Max. teplota vody pro použití (do 5 minut) | 90°C     |
| Čistá hmotnost (vč. příslušenství)         | 26 KG    |

POZOR: zařízení smí být použito výhradně pro zařizovací předměty popsané v tomto návodu.

**5 ÚČEL POUŽITÍ/ROZSAH POUŽITÍ**

Odčerpání odpadních vod bez fekálií z privátních i komerčních objektů.

**POZOR: kumulovaný přítok odpadní vody do zařízení nesmí přesáhnout 80% množství uvedeného v diagramu výkonu – obr.6).**

**6 DIAGRAM VÝKONU****7 POMĚR ČERPACÍ VÝŠKA/ČERPACÍ VZDÁLENOST****8 INSTALACE**

Instalace SANICOM® 2 musí odpovídat normě ČSN EN 12056 a být provedena kvalifikovaným instalačním pracovníkem.

**8a ZÁKLADNÍ POŽADAVKY****I 1 | POZOR**

prostor pro instalaci SANICOM® 2 musí být dostatečně veliký (alespoň 60 cm kolem stanice) z důvodu dobrého přístupu ke stanici. Prostor musí být dobře osvětlen, odvětrán a zabezpečen proti zaplavení a mrazu.

**I 2 |** Na přívodní i odpadní potrubí musí být instalovány uzavíratelné ventily či šoupata (nejsou součástí dodávky)

**I 3 |** Ochrana proti zpětnému vzduť: odpadní tlakové potrubí musí být vedeno tak, aby byla vytvořena ochrana proti zpětnému vzduť (viz. obr. 8f) Poznámka: Kromě specifických místních podmínek vždy hladina zpětného vzduťi odpovídá úrovni ulice.

**I 4 |** Instalace havarijního čerpadla pro odčerpání vody z prostoru (v případě záplavy) je doporučena.

**8b PŘIPOJENÍ ODPADNÍHO POTRUBÍ**

Odvod ze zařízení SANICOM® 2 lze provádět pomocí potrubí o vnějším průměru 50 (PVC, ABS...).

**POZOR: plastové materiály pro rozvod pitné a užitkové vody (např. PPR) spojené svařováním jsou vzhledem ke svým vlastnostem nevhodné pro použití k instalaci přístrojů SFA. Jejich použití je v rozporu se záručními podmínkami a zakládá možnou neplatnost záruky na přístroj.**

V případě potřeby překonat výškový rozdíl je nutné vést vertikální část potrubí jako první a teprve následně jeho horizontální část.

**POZOR: pokud v kterémkoli bodě tlakového potrubí vedete toto potrubí směrem dolů (kdykoli), či horizontálně (vyjma počátku) není přípustné znovu s potrubím stoupat.**

Po dosažení potřebné výšky (nutnost zajištění ochrany proti zpětnému vzduťi) přejděte pomocí oblouků na horizontální část potrubí (viz. obr. 8i).

V nejvyšším bodě odpadní instalace osadte přívzdušňovací hlavici proti podtlaku.

**POZOR: veškeré ohyby na tlakovém odpadním potrubí až do zaústění do gravitační kanalizace musí být provedeny oblouky, v žádném případě koleny 90°.**

Při provádění instalace dodržte poměr čerpací výšky a čerpací vzdálenosti z diagramu 6 a pro horizontální část potrubí zachovejte spád alespoň 1% směrem k hlavní kanalizaci.

Pro připojení odpadního potrubí k SANICOM® 2 postupujte následujícím způsobem:

- 1) Do otvoru v gumovém výstupním oblouku zasuňte trubku d50 a zajistěte sponou C **POZOR – trubku zasuňte pouze do hloubky osazení pro sponu tak, aby nebránila volnému průchodu čerpané vody.**
- 2) Pomocí oblouků směrujte potrubí mezi motory a následně pak doleva či doprava ve správné výšce.
- 3) Pomocí oblouku pak pokračujte v instalaci tlakového potrubí.

**POZOR - potrubí musí být důkladně upevněno, aby nemohlo dojít k jeho pohybu tlakem odpadní vody.**

**8c PŘIPOJENÍ PŘÍVODNÍHO POTRUBÍ DO HORNÍHO ZADNÍHO VSTUPU Øext 40/50**

**I 1 |** Odřízněte pilkou víčko 50 mm vstupu, pečlivě řez očistěte. Nasaďte širší konec připojovací manžety **D** a zajistěte sponou **G**.

**I 2 |** Propojení stanice se zařizovacím předmětem lze realizovat potrubím DN40 nebo DN50. Pro potrubí DN50 je nutné ustříhnout úzký konec připojovací manžety **D**.

**I 3 |** Zasuňte potrubí do manžety **D** ea zajistěte ho sponou **G**.

**8d PŘIPOJENÍ PŘÍVODNÍHO POTRUBÍ DO BOČNÍCH VSTUPŮ**

**I 1 |** Odřízněte pilkou konec vstupu o vnějším Ø80 a pak upevněte širší stranu manžety **F** pomocí objímky **L**.

**I 2 |** Připojení ke vstupu lze provádět pomocí trubky o vnějším Ø 40, Ø 50 nebo Ø 80. Pro připojení o vnějším Ø80 nejprve odřízněte malý konec manžety **F**.

**I 3 |** Zastrčte trubku do konce manžety **F** a upevněte ji do objímky **C**, **E** nebo **L**.

Při instalaci vany či sprchové vaničky je nutné dodržet výškový rozdíl mezi dnem vany či vaničky a podlahou, na které stojí SANICOM®2, minimálně 250 mm.

**8e PŘIPOJENÍ VENTILAČNÍHO POTRUBÍ**

**I 1 |** Stanice musí být pomocí trubky DN50 odvětrána do externího prostoru.

**I 2 |** Širší konec připojovací manžety **D** nasaďte na výstup odvětrání a zajistěte sponou **G**.

**I 3 |** Vnější Ø 50: Zastrčte trubku vaničky Ø50 do manžety a upevněte objímkou **C**.

**I 4 |** ventilační potrubí musí být volně oboustranně průchozí a vyvedeno do externího prostoru, ideálně nad střechu. Ventilační potrubí musí být dle normy ČSN EN 12056 samostatné.

**8f PŘIPEVNĚNÍ STANICE K PODLAZE**

SANICOM® 2 je vybaven kotvicími prvky pro zabránění posunu či otočení zařízení

**I 1 |** Označte na podlaze body pro připevnění

**I 2 |** Odsuňte nádrž stranou a v označených bodech vyvrtejte do podlahy díry (Ø10 mm) a osadte do nich hmoždinky **H**.

**I 3 |** Nádrž posuňte zpět do správné pozice a zafixujte ji vruty **I**.

**8h ELEKTRICKÉ PŘIPOJENÍ**

Připojení na elektrický rozvod smí být provedeno až po ukončení vlastní instalace přístroje!

Čerpadla nejsou určena k umístění v zónách 1 a 2 definovaných prostorů v koupelnách a sprchách dle ČSN 332000-7-701. To platí pro čerpadlo i pro umístění bodu jeho připojení na elektrický rozvod. Čerpadla lze instalovat v zóně 3 koupelny dle ČSN 332000-7-701 (min. 0,6 m od krajů vany či sprchové vaničky) a ve všech jiných místnostech. Čerpadla smí být připojena na el. obvod odpovídající platným českým normám a předpisům (ČSN 332000-4-41 a normy související). SANICOM® 2 je určen k pevnému připojení na el. rozvod

**I 1 |** Přívod el. proudu k SANICOM® 2 musí být realizován kvalifikovanou osobou

**I 2 |** el. přívod musí odpovídat přívodu pro spotřebiče třídy I, elektrický napájecí okruh musí být chráněn proudovým chráničem s jmenovitým vybavovacím proudem nepřesahujícím 30 mA a jističem 20A. El. přívod smí být využit pouze pro SANICOM® 2 (musí být samostatný).

**POZOR: jakékoli zásahy do elektrických součástí zařízení je oprávněn provádět pouze autorizovaný servis SFA SANIBROY.**

**PŘEDPIS: dbejte na dodržování ustanovení normy o elektrické instalaci platné v zemi použití. (Francie: NF C 15-100).**

**9 NORMY**

SANICOM® 2 odpovídá normě ČSN EN 12050-2 (přečerpávací stanice pro odpadní vodu bez fekálií) a požadavkům na elektrickou bezpečnost a elektromagnetickou kompatibilitu.

DoP (Prohlášení o vlastnostech) je k dispozici na našich internetových stránkách v produktovém listu (záložka „Schémata a technický popis“).

Instalace a používání musí odpovídat normě EN 12056.





## 10 UVEDENÍ DO PROVOZU

Jakmile jsou hotova veškerá připojení potrubí a elektřiny, zkontrolujte potrubní připojení s ohledem na těsnost tak, že postupně aktivujete jednotlivá připojení pomocí příslušných zařízení předmětů. Ujistěte se o bezvadné funkci stanice minimálně dvěma zkušebními cykly.

## 11 POUŽITÍ

**I 1 | SANICOM® 2** je konstruován pro přečerpání veškerých odpadních vod bez fekálií v rozsahu běžných zařízení předmětů z prádelny, kuchyně či koupelny v bytových či komerčních objektech. Jakékoli jiné použití může mít za následek neplatnost záruky. V žádném případě nesmí být do zařízení vpravovány žádné koncentrované chemikálie (kyseliny, rozpouštědla, žíraviny, zásady, oxidační prostředky, redukční prostředky atd.). Pouze odčerpání zředěných chemikálií následované důkladným proplachem čistou vodou je výjimečně přípustné. Stejně tak v žádném případě nesmí být do zařízení vpravovány tvrdé předměty (kameny, kovové předměty, guma, atd.) či jiné látky, které by mohly způsobit ucpání či zablokování čerpadla.

### I 2 | POZOR

**Při přerušení dodávky el. proudu musí být uzavřeny veškeré přívody vody, které jsou připojeny do SANICOM® 2.**

**I 3 |** Neinstalujte v prostorách s existujícím rizikem výbuchu.

## 12 ÚDRŽBA

Správný provoz přečerpávací stanice je nutno vizuálně kontrolovat jednou měsíčně a musí být pravidelně kontrolován kvalifikovaným personálem (ročně). Pokud však nicméně zaznamenáte technické problémy, poraďte se s poprodejním servisem.

## 13 ZÁRUKA

Na přístroj SANICOM® 2 je poskytována záruka v délce 2 roky, za předpokladu správné instalace a používání v souladu s tímto návodem.

## 14 EXTERNÍ ALARM (na objednávku)

### POZOR

**Modul alarmu je napájen napětím 230 V. Před připojením stanice k elektrickému proudu připevněte modul alarmu na stěnu. V případě, že**

**voda v nádrži stanice překročí maximální úroveň, rozsvítí se výstražná červená LED na modulu alarmu a aktivuje se zvukový výstražný signál. Jakmile bude problém vyřešen, vypne se zvukový signál a zhasne výstražná LED.**

## 15 PROVOZ OVLÁDACÍHO BOXU

### I 1 | HLAVNÍ ALARMY

#### Alarm hladiny

Je-li hladina v přístroji abnormálně vysoká:

spuštění sirény + rozsvícení červené LED kontrolky alarmu + spuštění druhého motoru za 3 sekundy

#### Časový alarm

Pokud jeden ze 2 motorů pracuje déle než 1 minutu:

Spuštění sirény + rozsvícení červené LED kontrolky alarmu + spuštění druhého motoru za 3 sekundy.

#### Alarm sítě

V případě odpojení sítě (nebo při odpojení přístroje):

spuštění sirény + rozsvícení červené LED kontrolky alarmu + blikání žluté LED kontrolky sítě

### I 2 | RAZ (VYNULOVANÍ) HLAVNÍCH ALARMŮ

Odezní-li problém, který spustil některé z výše uvedených výstražných zařízení, siréna se vypne, červená LED dioda alarmu zařízení však zůstane rozsvícená pro informaci o skutečnosti, že systém zaznamenal problém. Sirénu lze ve všech případech vypnout stisknutím jednoho ze dvou tlačítek nuceného režimu na klávesnici, červená LED dioda však zhasne pouze v případě, že byl vyřešen problém, který výstražné zařízení aktivoval.

To brání tomu, aby byl systém „opuštěn“ s poruchou.

LED "Sítě"



LED "Alarmu"



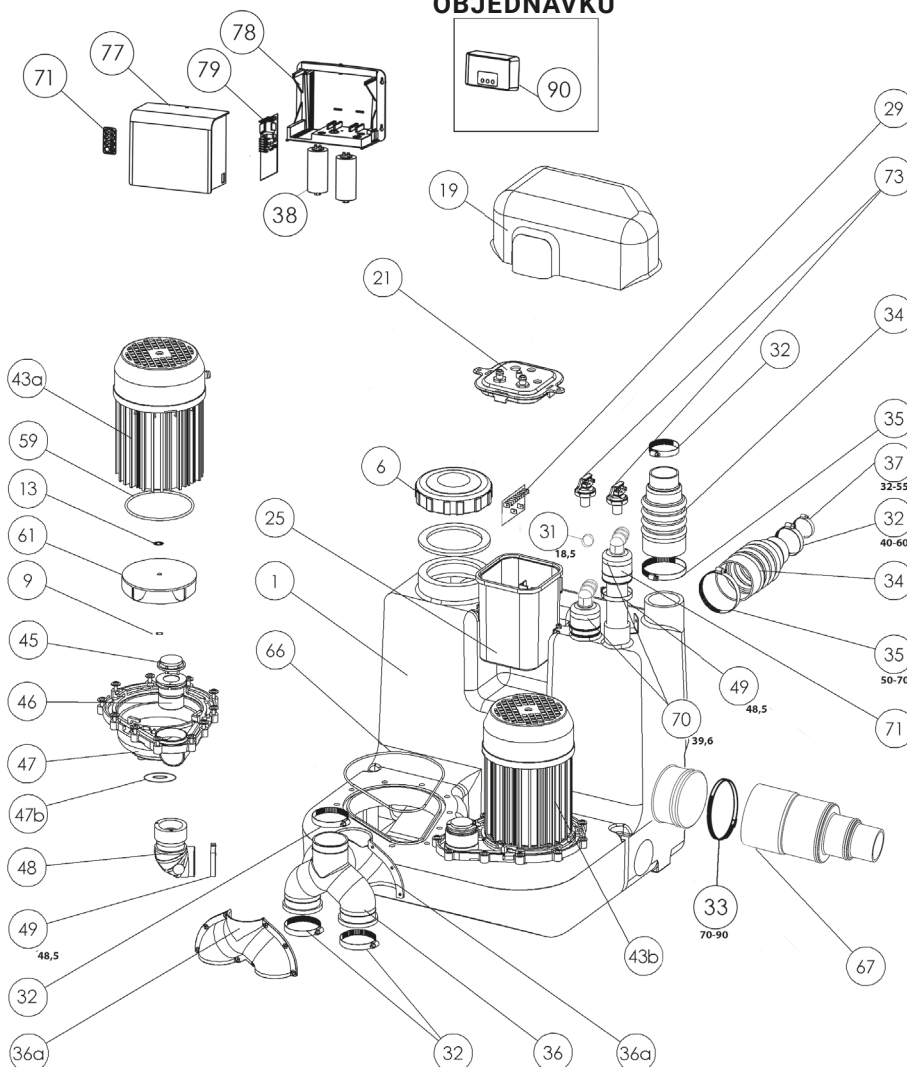
Nucený režim "motoru 1"



Nucený režim "motoru 2"



## NA OBJEDNÁVKU



**1 BESKRIVNING**

SANICOM® 2 är en pumpstation för privat eller kommersiellt bruk som är utformad för att avleda små mängder avloppsvatten.

Följ alla regler för installation och underhåll som anges i denna bruksanvisning.

**SÄKERHET**

Denna apparat får användas av barn över 8 år, av personer med nedsatt fysisk, sensorisk eller mental förmåga, och av personer som saknar erfarenheter eller kunskaper, om den används under tillsyn och om användaren har fått anvisningar om hur apparaten används på ett säkert sätt och förstår riskerna. Barn får inte leka med apparaten. Den rengöring och skötsel som kan göras av användaren, får inte göras av barn utan tillsyn.

För ytterligare upplysningar, var god kontakta vår kundtjänst.

**FUNKTIONSPRINCIP**

SANICOM® 2 består av två oberoende pumpar. De två pumparna går växelvis. Vid en funktionsstörning fungerar de två motorerna samtidigt (eller så tar den ena över om en av pumparna är ur funktion).

SANICOM® 2-behållaren är försedd med två stigrör varav det ena styr motorernas funktion och det andra styr larmsystemet.

• Långt stigrör

Vid normal funktion sätter pumphuset igång när avloppsvattnet når aktiveringsnivån i det långa stigröret i tanken.

• Kort stigrör

Vid funktionsstörning aktiveras ett ljud- och ljuslarm om avloppsvattnet når maxnivån i tanken (kort rör) och pumphuset sätter igång (om det inte är ur funktion).

Se 14, installation av larmanslutning.

**2 LISTA ÖVER MEDFÖLJANDE DELAR****3 MÅTT****4 TEKNISKA DATA FÖR SANICOM® 2**

| Type   | R90      |
|--|----------|
| Max lyfthöjd   | 11 m     |
| Spänning   | 220-240V |
| Frekvens   | 50-60 Hz |
| Maximal effekt   | 3000 W   |
| Maximal strömförbrukning   | 13 A     |
| El-klass   | I        |
| Genomsnittlig temperatur för bästa prestanda                     | 35°C     |
| Maximal tillåten temperatur (max 5 minuter under korta perioder) | 90°C     |
| Nettovikt (inklusive tillbehör)                                  | 26 KG    |

**5 TILLÄMPNINGSSOMRÅDE**

SANICOM® 2 är utformad för att pumpa bort avloppsvatten från diskbänkar, tvättmaskiner, diskmaskiner, duschar eller badkar för privat eller kommersiellt bruk..

**6 PRESTANDAKURVA****7 HÖJD/LÄNGD-FÖRHÅLLANDE FÖR AVLOPP****8 INSTALLATION**

SANICOM® 2 ska installeras så att den uppfyller normen EN12056. Driftsättning och service av apparaten ska endast ske av behörig personal.

**8a FÖRESKRIFTER****I 1 | OBS!**

lokalen där SANICOM® 2 ska installeras ska vara tillräckligt stor för att förse dig med ett arbetsutrymme på minst 600 mm runt om och ovanför apparaten så att eventuellt underhållsarbete underlättas. Lokalen måste vara upplyst, välventilerad, icke-dränkbar och frostskyddad.

**I 2 |** Avstängningsventiler (medföljer ej) ska installeras på avloppsvattnets inlopp samt på utgående ledning.

**I 3 |** Avloppsröret måste vara utformat så att det förhindrar återflöde av avloppsvatten (se bild 8f). Återflöde förhindras genom installation av en återflödeskrets ovanför återflödesnivån. Anmärkning: Om inget annat anges, ligger återflödesnivån i nivå med gatan eller trottoaren.

**I 4 |** Vi rekommenderar installation av en extrapump för eventuell dränering av lokalen (vid t.ex. översvämning).

**8b ANSLUTNING TILL AVLOPPET**

Utloppet från SANICOM® 2 ska anslutas med DN50-rör. (PVC, ABS...).

Observera överensstämmelsen mellan utloppets maxhöjd och maxlängd. Luta avloppets horisontella delar minst 1 % (1 cm per meter) till gravitationsavloppets pelare. Se till att ventilkraften inte blockeras av avloppsröret. Gör en ögla av änden av utloppets DN50- stigrör (övre änden minst 80 mm ovanför utloppet).

Installera en undertrycksventil och anslut till avloppsledningen med en lutning på 1 % . Avsluta med utloppsröret mot avloppsledningen.

**OBS: glöm inte att montera bälgskyddet M.**

**Varje pump på SANICOM® 2 är utrustad med en backventil.**

**OBS: fäst DN40- eller DN50-röret (PVC) ordentligt vid enhetens utlopp för att undvika vibrationer till följd av "tryckstötter".**

**8c ANSLUTNING AV INLOPPET Øext 40/50**

**I 1 |** Skär av änden på DN 50-röret med en metallsåg och fäst sedan den större änden av hylsan **D** med klämman **G**.

**I 2 |** Anslutningen till inloppet kan göras med DN40- eller DN50-rör. För anslutning med DN50-rör skär du först av den mindre änden på hylsan **D**.

**I 3 |** För in röret i änden av hylsan **D** och fäst det med klämman **C**.

**8d ANSLUTNING AV SANITÄR UTRUSTNING TILL DE LÄGRE INLOPPEN**

**I 1 |** Skär av änden av DN80-inloppet med en såg och fäst sedan den större änden av hylsan **F** med klämman **L**.

**I 2 |** Anslutningen till inloppet kan göras med DN40- eller DN50-rör. För anslutning med DN80-rör skär du först av den mindre änden av hylsan **F**.

**I 3 |** För in röret i änden av hylsan **F** och fäst med klämman **C**, **E** eller **L**.

Om du vill installera en dusch eller ett badkar på samma nivå som SANICOM® 2, måste du se till att den övre delen av avtappningsröret på apparaterna är placerat på en höjd av minst 250 mm.

**8e ANSLUTNING AV AVLUFTNINGS- RÖRET**

**I 1 |** Pumpstationen ska avluftas upp över taknivån med hjälp av ett rör på minst 40/50 DN.

**I 2 |** Anslut den större änden av hylsan **D** tankens ventilationsutlopp och fäst den med klämman **G**.

**I 3 |** DN50: För in DN50-röret i hylsan och fäst med klämman **C**.

**I 4 |** Montera inte en luftinloppsventil på luftutsläppet eftersom det kommer att förhindra korrekt funktion av SANICOM®2. Ventilationshålet måste vara öppet. Luften måste kunna cirkulera fritt i båda riktningarna för att pumpen ska fungera.

**8f FÄSTNING AV TANKEN I GOLVET**

SANICOM® 2 har två fästen för fixering i golvet som hindrar att enheten flyttar sig.

**I 1 |** Markera fästhålens position i golvet

**I 2 |** Ta bort tanken, borra hål i golvet med en 10 mm borr och sätt i pluggarna **H**.

**I 3 |** Placera tillbaka tanken och fixera den med skruvarna **I**.

**8h ELEKTRISK ANSLUTNING**

**I 1 |** Den elektriska anslutningen ska utföras av behörig elektriker. Anslutningen ska följa de normer som gäller i landet.

**I 2 |** Strömförsörjningen ska vara av typen klass 1. Apparaten måste anslutas via en jordad kopplingsbox. Matningskretsen måste skyddas av en mycket känslig differentialbrytare (30 mA) kalibrerad till minst 20 A.

Anslutningen ska uteslutande användas för att förse SANICOM® 2 med ström. Om apparatens kabel har skadats, ska den bytas ut av tillverkaren eller tillverkarens serviceavdelning för att undvika fara.

**BESTÄMMELSER: Respektera gällande standarder för elinstallationer i användningslandet. (Frankrike NF C 15-100)**

**9 NORMER**

Denna pump uppfyller normen EN 12050-2 (pumpstation för avloppsvatten utan fekalier) och EU:s direktiv och normer om elsäkerhet och elektromagnetisk kompatibilitet.

Du hittar prestandadeklarationer på vår webbplats i produktbeskrivningen (under fliken Diagram och faktablad).

Installationen och användningen av denna apparat ska uppfylla de europeiska normerna EN12056 gällande installation, samt lokala bestämmelser. För att se prestandadeklaration (DOP) klicka på 'scheman och faktablad' fliken

på varje produktsida på vår webbsida.

**10 DRIFTSÄTTNING**

När vatten- och elanslutningarna är klara ska du kontrollera att alla anslutningar är täta genom att successivt hålla vatten genom varje använt inlopp. Försäkra dig om att apparaten fungerar korrekt genom att utföra minst 2 testcykler med vatten.

**11 ANVÄNDNING**

**I 1 |** SANICOM® 2 är utformad för att pumpa bort avloppsvatten från mindre privata eller kommersiella enheter. All annan användning upphäver garantin. Släng aldrig ner pappershanddukar, kondomer, sanitära artiklar, oljor, lösningsmedel, avfallsprodukter, syror, baser, vätskor som kan orsaka en explosion, korrosiva produkter etc. i apparaten.

**I 2 | OBS**

**I händelse av strömavbrott, stoppa allt vattenflöde till apparater som är anslutna till SANICOM® 2.**

**I 3 |** Varken installera eller använd enheten i ett område med explosionsrisk.

## 12 UNDERHÅLL

Pumpstationens funktion måste kontrolleras okulärt en gång i månaden och inspekteras regelbundet av en behörig person (en gång per år). Rådgör med kundtjänsten om tekniska problem ändå uppstår.

## 13 GARANTI

SANICOM® 2 har 2 års garanti på komponenter och arbete under förutsättning att apparaten har installerats och använts enligt detta informationsblad.

## 14 LARM (tillval)

### OBS

Larmmodulen strömförsörjs med 230V. Larmanordningen strömförsörjs med 220 V. Fäst larmanordningen på väggen innan apparaten ansluts till strömmen. Om vattennivån inuti apparaten är onormalt hög: Den röda lysdiodlampan tänds och summern aktiveras. När problemet försvinner avaktiveras lysdiodlampan och summern.

## 15 FJÄRRENHETENS FUNKTION

### I 1 | ALLMÄNNA LARM

#### Nivåalarm

Om vattennivån inuti utrustningen är onormalt hög: ljudlarmet aktiveras + den röda larmlampan tänds + den andra motorn startar efter tre sekunder.

### Tidslarm

Om en av de två motorerna är igång under mer än en minut: ljudlarmet aktiveras + den röda larmlampan tänds + den andra motorn startar efter tre sekunder.

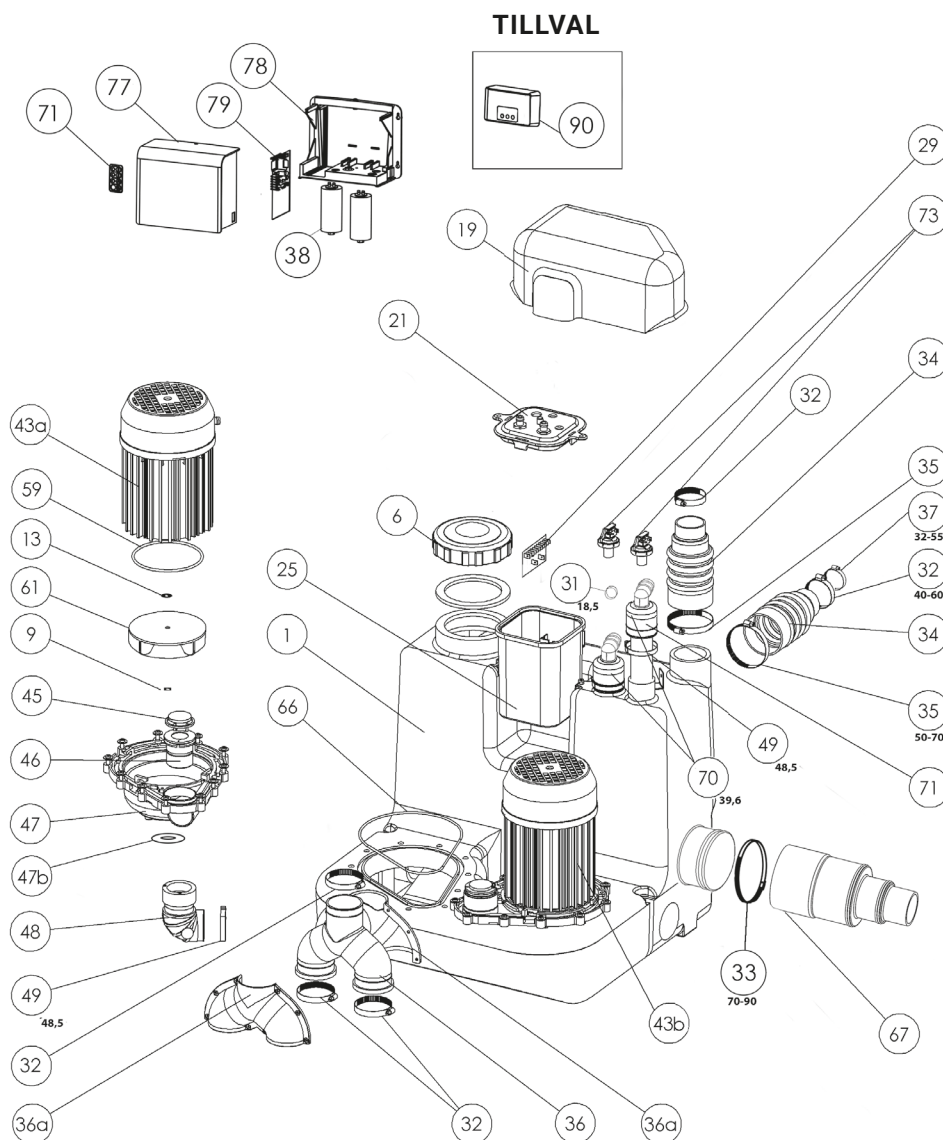
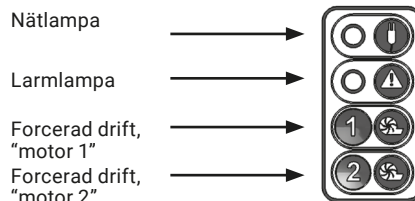
### Nätlarm

Vid strömavbrott (eller när utrustningen stängs av):

ljudlarmet aktiveras + den röda larmlampan tänds + den gula nätlampan blinkar.

### I 2 | ÅTERSTÄLLNING AV ALLMÄNNA LARM

Om problemet som utlöste ett av larmen ovan försvinner, upphör ljudlarmet men den röda larmlampan fortsätter att lysa som en påminnelse om att ett problem uppstått i systemet (lampan blinkar om larmkällan var ett tryckregleringslarm och om tryckregleringen är ur funktion). Du kan alltid stänga av ljudlarmet med en av de två knapparna på knappsatsen men det är inte möjligt att släcka den röda larmlampan så länge problemet som utlöste larmet inte har avhjälpats. Detta gör att systemet inte kan "lämnas" i felläge.



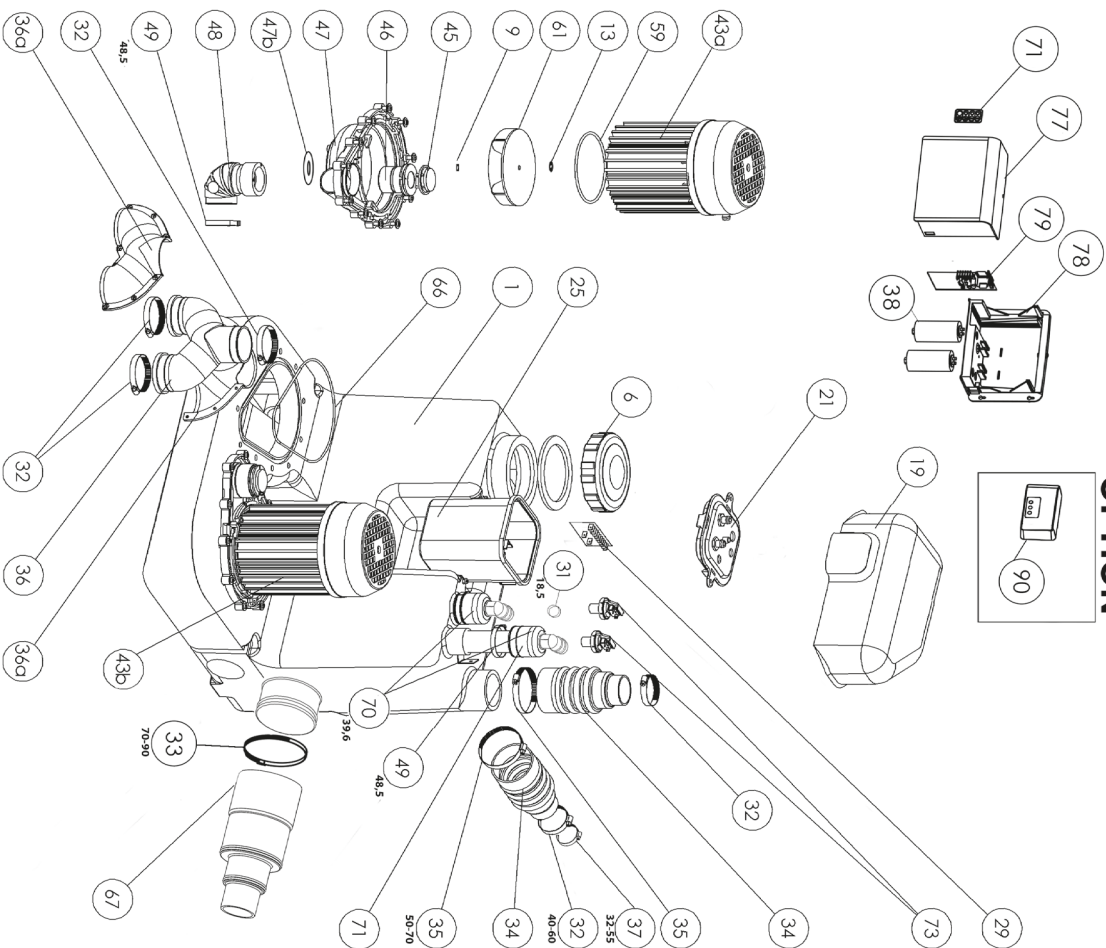






# SANICOM® 2

## OPTION



**FRANCE**  
**SOCIÉTÉ FRANÇAISE**  
**D'ASSAINISSEMENT**  
 8, rue d'Aboukir  
**75002 Paris**  
 Tel. 01 44 82 39 00  
 Fax 01 44 82 39 01

**UNITED KINGDOM**

**SANIFLO Ltd.,**  
 Howard House,  
 The Runway  
**South Ruislip**  
**Middx.,**  
 HA4 6 SE  
 Tel. 020 8842 0033 / 4040  
 Fax 020 8842 1671

**IRELAND**

**SANIRISH Ltd**  
 IDA Industrial Estate  
 Ecdendry  
 County Offaly  
 Tel. +353 46 9733 102  
 Fax +353 46 97 33 093

**AUSTRALIA**

**SANIFLO AUSTRALIA**  
 Unit 7, 15 Howleys Road,  
 Notting Hill  
 P.O. Box 5122  
**Melbourne Victoria 3149**  
 Tel. +61 3 9543 3891  
 Fax +61 3 9543 6851

**DEUTSCHLAND**

**SFA SANIBROY GmbH**  
 Waldstr. 23 Geb. B5  
**63128 Dietzenbach**  
 Tel. (060 74) 30928-0  
 Fax (060 74) 30928-90

**ITALIA**  
**SFA ITALIA spa**  
 Via del Benessere, 9  
**27010 Sizzano (PV)**  
 Tel. 03 82 61 81  
 Fax 03 82 61 8200

**ESPAÑA**

**GRUPO SFA**  
 C/ Vinyardets 1  
 P.I. Can Vinyardets  
**08130 Sta. Perpètua de**  
**Mogoda - Barcelona**  
 Tel. +34 93 544 60 76  
 Fax +34 93 462 18 96

**PORTUGAL**

**SFA Lda**  
 Av 5 de Outubro, 10 -1º  
**1050-056 Lisboa**  
 Tel. +351 21 350 70 00  
 Fax +351 21 957 70 00

**SUISSE SCHWEIZ**  
**SVIZZERA**

**SFA SANIBROY AB**  
**SWITZERLAND**  
 Stettensstrasse 6  
**CH-8954 Geroldswil**  
 Tel. +41 44 748 17 44  
 Fax +41 44 748 17 43

**BENELUX**

**SFA BENELUX B.V.**  
 Voltweg 4  
**6101 XK Echt**  
 Tel. +31 475 487100  
 Fax +31 475 486515

**SVENIGE**  
**SANIFLO AB**  
 BOX 797  
**S-191 27 Sollentuna**  
 Tel. +08-404 15 30  
 Fax + 08-404 15 39

**POLSKA**

**SFA POLAND**  
 ul. Kolejowa 33  
**05-092 Lorkiniki/Warszawa**  
 Tel. (+4822) 732 00 32  
 Fax (+4822) 751 35 16

**РОССИЯ**

**SFA РОССИЯ**  
 101000 Москва  
 Колпачный пер.  
 9а, ком. 103  
 Тел. (495) 258 29 51  
 факс (495) 258 29 51

**ČESKÁ REPUBLIKA**  
**SFA-SANIBROY, spol. s r.o**  
 Na Košínce  
**180 00 PRAHA 8 - Libeň**  
 Tel. : +420 266 712 855  
 Fax : +420 266 712 856

**ROMANIA**  
**SFA SANIFLO S.R.L.**  
 Strada Leonard Nicolae, nr. 2A  
**Timisoara 300454**  
 Tel. +40 256 245 092  
 Fax +40 256 245 029

**中国**

开利保  
 宁波舒福安卫浴设备有限公司  
 宁波市鄞州区雅颂南路480号315153  
 T. 0574 - 8817 1777  
 F. 0574 - 8728 1907

## SERVICE HELPLINES

**TEL**  
 ☞ N°Azur 0 810 05 90 02 / UT par appel  
 France 08457 650011 (Call from a land line)  
 United Kingdom 1850 23 24 25 (LOW CALL)  
 Ireland +61 3 9543 3891  
 Australia 0800 82 27 82 0  
 Deutschland 0382 6181  
 Italia +34 93 544 60 76  
 España +351 21 350 70 00  
 Portugal +41 44 748 17 44  
 Suisse Schweiz Svizzera +31 475 487100  
 Benelux 08-744 15 18  
 Sverige (+4822) 732 00 33  
 Polska (495) 258 29 51  
 Россия +420 266 712 855  
 Česká Republika +40 256 245 092  
 România +0574 - 8817 1777  
 中国

**FAX**  
 03 44 94 46 19  
 020 8842 1671  
 +353 46 97 33 093  
 +61 3 9543 6851  
 (060 74) 30928-90  
 +39 0382 618200  
 +34 93 462 18 96  
 +351 21 957 70 00  
 +41 44 748 17 43  
 +31 475 486515  
 08-744 15 18  
 (+4822) 751 35 16  
 (495) 258 29 51  
 +420 266 712 856  
 +40 256 245 029  
 +0574 - 8728 1907

Service information : [www.sfa.biz](http://www.sfa.biz)