



NOUVEAUTÉ 2018
Version à carrelers disponible

La solution (broyeur + bâti-support + habillage en verre) pour installer une cuvette suspendue. Intervention facilitée.



Idéal pour WC suspendu

5 m
100 m



GROHE

SANIWALL® Pro UP



Diamètre des entrées (hors WC)	40 mm
Diamètre de refoulement conseillé	22/32 mm
Indice de protection	IP 44
Tension d'alimentation	220-240 V / 50-60 Hz
Consommation moteur	400 W
Réservoir équipé d'une double chasse	3 L/6 L
Poids	15 kg

Habillage en verre premium fourni

Plaque de commande chromée

Pieds réglables en hauteur

Clapet anti-retour inclus

Filtre à charbon actif inclus pour neutraliser les odeurs

ÉVACUATION VERTICALE ET HORIZONTALE :

↑ 5 m → 100 m

2 versions du Bâti-support :

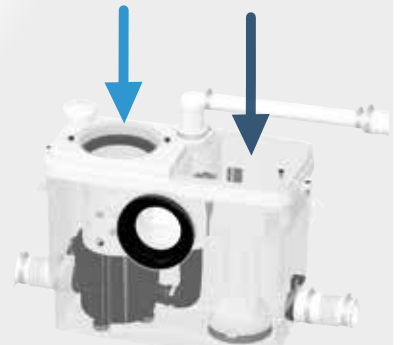
V1 Pour fixation au sol (murs non porteurs).
Equerre murale fournie (WALLPROUPSTD)

V2 Pour fixation sur rails ou murs porteurs.
(WALLPROUPD)

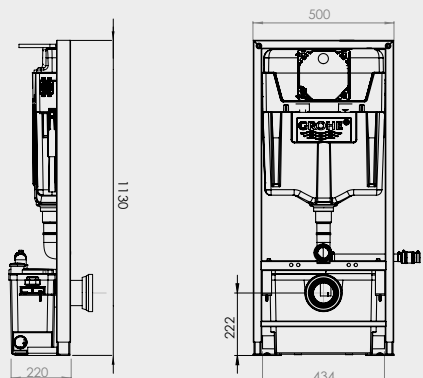
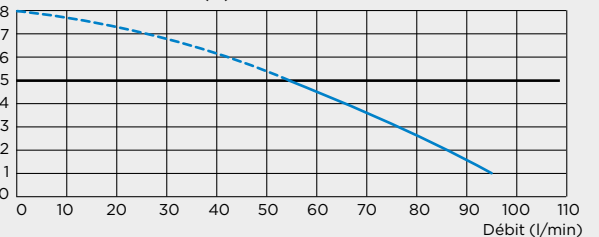


Double accès :

- ➔ Accès direct à la partie mécanique en cas de blocage (corps étrangers)
- ➔ Accès direct à la partie électrique pour remplacer les pièces d'usure



Hauteur de refoulement (m)



AVANTAGES

- Bâti-support GROHE
- Finition verre esthétique
- Plaque de commande GROHE chromée
- Système de chasse silencieux
- Moteur silencieux