



Grâce à ses deux entrées, il peut évacuer à la fois un WC et un lavabo.



5 m
100 m

SANIACCESS® 2

Diamètre des entrées (hors WC)	40 mm
Diamètre de refoulement conseillé	22/28/32 mm
Indice de protection	IP 44
Tension d'alimentation	220-240 V / 50-60 Hz
Consommation moteur	400 W
Poids	6.8 kg
Clapet anti-retour inclus	
Filtre à charbon actif inclus pour neutraliser les odeurs	

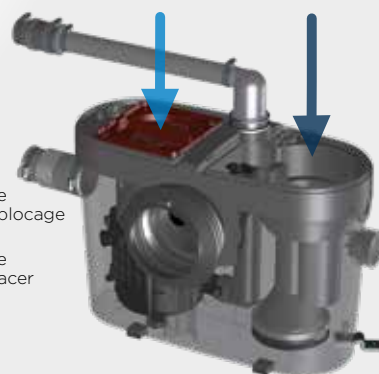
ÉVACUATION VERTICALE ET HORIZONTALE :

↑ 5 m → 100 m



AVANTAGES

- Intervention facilitée
- Technologie Silence



Double accès :

- ➔ Accès direct à la partie mécanique en cas de blocage (corps étrangers)
- ➔ Accès direct à la partie électrique pour remplacer les pièces d'usure

